

سال نو مبارک



## سوپر پایپ در نمایشگاه صنعت تاسیسات

صفحه ۴



## سمینار گرمایش کفی در اصفهان

صفحه ۶



## معرفی ابزار روتنبرگر

صفحه ۱۲



## اگر به قشم می آید

صفحه ۱۸



# مجری

نشریه سوپرایپ برای مجریان تاسیسات

شماره ۱۷ - اسفند ۱۳۸۴

دبیر تحریریه:

مرسده آزادگان

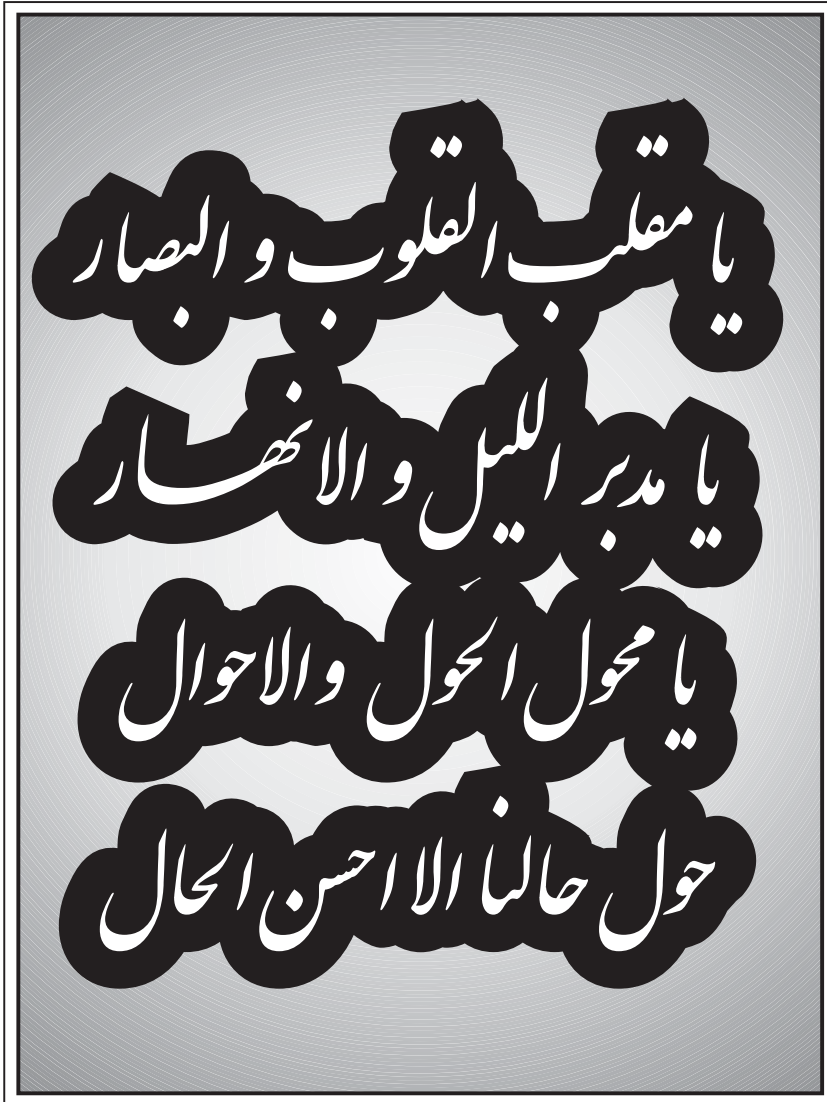
عکس و گرافیک:

محمد رضا پناهی

نقل مطالب با درج نام ماخذ و اطلاع  
به سوپرایپ مجاز است.

[www.superpipe.ir/mojri](http://www.superpipe.ir/mojri)

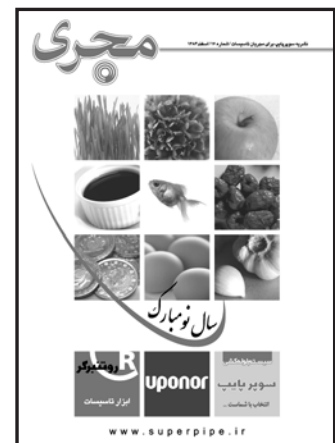
تهران، صندوق پستی: ۴۱۹۱-۱۵۸۷۵



یک سال دیگر هم با کسب افتخارات و دستاوردهای بسیار گذشت. در سالی که گذشت سوپرایپ با رعایت حقوق جامعه، مشارکت در فعالیت‌های اجتماعی و فرهنگی، و توجه به حفظ محیط زیست، وظیفه‌ی ملی خود را در این رابطه ادا کرد. و با شرکت در سمینارها، نمایشگاه‌ها و ... به تعهد خود که همانا اطلاع‌رسانی به مشتری است، عمل کرد.

نتیجه عمل به تعهدات، آن بود که در آخرین ماه سال، سه فصل دیگر به مجموعه‌ی افتخارات سوپرایپ اضافه شد. از این افتخارات با غرور یاد می‌کنیم. ولی فراموش نمی‌کنیم که همیشه عرصه‌هایی برای بهتر شدن وجود دارد که باید در آنها حضور فعال داشته باشیم. از همه شما که نقش خود را موثر ایفا می‌کنید و این مسیر دشوار را هموار کردید، سپاسگزاریم و می‌خواهیم که در سال‌های آینده نیز ما را از نظرات خود بهره‌مند کنید.

سال نو را به تک تک شما تبریک می‌گوییم و سلامت، سعادت، و سربلندی همه‌ی شما را در این سال جدید از خداوند متعال آرزو مندیم.



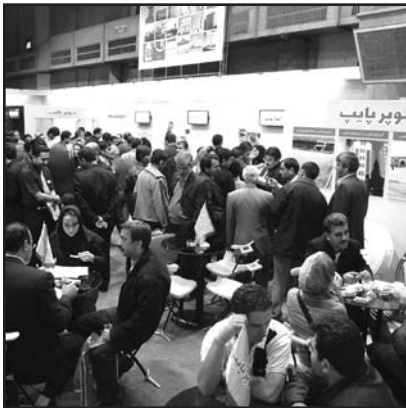
این نشریه رایگان و از طریق  
نمایندگی‌های سوپرایپ یا روتنبرگر  
در سراسر کشور قابل تهیه است.

## سوپرپایپ در نمایشگاه صنعت تاسیسات

علاوه بر آن جایگاهی هم برای بخش آموزش و استخدام مجریان در نظر گرفته شده بود. به طور کل نمایشگاه تاسیسات، برای همه تاسیساتی‌ها، مخصوصا مجریان، بسیار مفید است. آشنایی با همه اقلام تاسیساتی تنها در چنین نمایشگاهی امکان پذیر است. بنابراین به مجریانی که تاکنون به این نمایشگاه نرفته‌اند، توصیه می‌کنیم، در نمایشگاه‌های بعدی حضور یابند و از کلاس‌های و یا فیلم‌ها و CD های آموزشی موجود در نمایشگاه استفاده لازم را ببرند.

و بازدید کنندگان می‌توانستند به طور مستقیم با این سیستم و طریقه نصب آن آشنا شوند. در کنار گرمایش کفی، محصولات دیگر سوپرپایپ، محصولات ویرسبو و ابزار تاسیسات روتنبرگر نیز ارائه شده بود. در قسمتی دیگر از غرفه سوپرپایپ فیلم آموزشی برای متقاضیان پخش می‌شد. در این نمایشگاه، بخشی به مجری اختصاص داده شده بود. در آن جا، مجریان با تکمیل فرم اشتراک یا دریافت مجله می‌توانستند به عضویت این مجله درآیند.

نمایشگاه صنعت تاسیسات در روزهای ۱۷ تا ۲۱ آذر ماه برپا شد. همانطور که می‌دانید نمایشگاه تاسیسات در این دوره، مستقل از نمایشگاه ساختمان برگزار شد و به هر حال از جمله نمایشگاه‌هایی است که شرکت سوپرپایپ اینترناشنال هر ساله پر قدرت تر از سال‌های پیش در آن حضور دارد. امسال سوپرپایپ، سیستم گرمایش کفی را محور اصلی قرار داده بود و غرفه مجهز به سیستم گرمایش کفی شده بود. البته ماکت آن نیز به نمایش گذاشته شده بود.



### تولید جدید



محصول جدید دیگر، «صفحه دیواری رادیاتور» برای یوپونور پکس (ویرسبو) است. این محصول به گونه‌ای طراحی شده است که برحسب شرایط اجرا، امکان نصب در حالت‌های مختلف برای مجری وجود خواهد داشت. شماره‌ی فنی برای سفارش این صفحه، W777-212L-1 است.

از تولیدات جدید سوپرپایپ، سه راه تبدیل پرسبی ۲۵x۱۶x۱۶ بوده که با کد ۹۳۵۱۲۲-۱ قابل شناسایی است. پیش از این، شرکت سوپرپایپ اینترناشنال این سه راه تبدیل پرسبی را از آلمان وارد می‌کرد ولی اکنون می‌تواند با قیمت کمتر این محصول را در اختیار مشتریان قرار دهد.

### سه افتخار دیگر ...

برگزار شد. سوپرپایپ برای دومین سال متوالی، به خاطر احترام به حقوق مشتریان، استاندارد بودن کالای تولیدی، قیمت مناسب و ارایه خدمات مناسب به مشتریان، گواهینامه‌ی «رعایت حقوق مصرف‌کنندگان» را از سازمان حمایت از مصرف‌کنندگان (وزارت بازرگانی) دریافت کرد.

... و بالاخره در روز ۱۶ اسفندماه در جشنواره‌ی تولید ملی، سوپرپایپ لوح سپاس و تندیس «تولیدکننده‌ی نمونه» را به خاطر تلاش در ارتقای کیفیت دریافت نمود.

در آخرین ماه سال، سه افتخار دیگر به مجموعه‌ی افتخارات سوپرپایپ اضافه شد. شرکت سوپرپایپ اینترنت‌ناشنال از طرف وزارت کار و امور اجتماعی به عنوان «کارفرمای نمونه» انتخاب شد. از آنجا که این شرکت در جهت اجرای استانداردهای قانونی کار و ایجاد رضایت عمومی مشتریان، گام موثری برداشته بود، مفتخر به دریافت این لوح شد.

همچنین در روز نهم اسفندماه، در مراسمی که در مرکز همایش های صدا و سیما



## آموزش رایگان مهارت‌های فنی و حرفه‌ای

طرح آموزش رایگان مهارت‌های فنی و حرفه‌ای، با همکاری سازمان ملی جوانان و سازمان فنی و حرفه‌ای کشور از ۱۵ بهمن به اجرا درآمد. این طرح تمام جوانان جویای کار نیمه ماهر و غیر ماهر را تحت پوشش قرار می‌دهد. مخاطبان این طرح به دو گروه سنی ۱۹ تا ۲۴ و ۲۴ تا ۲۹ سال تقسیم می‌شوند. در اجرای این طرح، هر استانی که تعداد جوانان بیکار ۱۹ تا ۲۹ سال، بیشتر داشته باشد، در اولویت قرار می‌گیرند.

این آموزش‌ها در ۳۶ حرفه و در قالب گروه‌های کشاورزی، الکترونیک، هنر، صنایع دستی، مکانیک، اتومکانیک و ... ارایه می‌شود. از سوی دیگر هریک از این گروه‌ها دارای حرفه‌های مختلفی از جمله پرورش قارچ و ... هستند. افراد تحت پوشش سازمان بهزیستی، کمیته امداد امام خمینی (ره)، خانواده‌های شهدا، ایثارگران و جانبازان، جوانان کم‌درآمد، معلول و جوانان دارای مدرک تحصیلی سیکل تا دیپلم، در اولویت آموزش این مهارت قرار دارند و ساعات کلاس‌ها از ۳۲ تا ۳۳۰ ساعت متغیر خواهد بود.

## سیگار ترک کنید، جایزه بگیرید



مسابقه بین‌المللی ترک سیگار، امسال نیز همچون سال‌های گذشته با همکاری سازمان بهداشت جهانی در کشور فنلاند برگزار می‌شود.

افراد سیگاری در ایران برای شرکت در این مسابقه، می‌توانند با دریافت تکمیل فرم‌های ثبت‌نام از مرکز تحقیقات قلب و عروق اصفهان، در این رقابت جهانی سلامتی، حضور یابند. امسال بیش از ۱۰۰ کشور و بیش از ۱۰۰ میلیون سیگاری در این مسابقه شرکت می‌کنند.

شرکت کنندگان از ۱۲ اردیبهشت به مدت ۴ هفته سیگار نمی‌کشند و علاوه بر سلامتی خود و خانواده‌شان، شانس خود را در کسب یکی از ۱۰۰ جایزه ملی و یا دریافت یکی از جوایز بین‌المللی امتحان می‌کنند. جوایز بین‌المللی این مسابقات ۶ جایزه ۲۵۰۰ دلاری و یک جایزه ۱۰ هزار دلاری است.

مسابقات جهانی ترک سیگار تلاش دارد با ایجاد رقابت مثبت، مصرف سیگار را در جهان کاهش دهد. در حال حاضر سالانه ۴ میلیون نفر به خاطر عوارض ناشی از مصرف سیگار جان خود را از دست می‌دهند. (هر ۶ ثانیه یک نفر)

## سمینار معرفی

# سیستم گرمایش کفی سوپر پایپ در اصفهان شهر پروژه‌های مهندسی ساز

از ویژگی‌های دیگر این سیستم راحت تر شدن طراحی برای معماران است. مهندس ساروخانی به ایمنی و سلامت بیشتر، طول عمر لوله‌ها و اتصالات سوپر پایپ و عدم نیاز به نگهداری و تعمیرات و در دسرهای ناشی از آن و همچنین کاهش مصرف سوخت نیز اشاره کردند.

**در گرمایش کفی حداکثر دمایی که احتیاج داریم ۵۵ درجه سانتیگراد است که در مقایسه با سایر روش‌های تامین گرما حدوداً ۲۰ تا ۳۰ درجه کمتر است.**

### انتخاب سیستم گرمایش کفی

مهندس ساروخانی ادامه دادند: «مصلحتی که برای گرمایش کفی به کار می‌رود بسیار اهمیت دارد. از جمله جنس و کیفیت لوله، ویژگی‌های لوله، قابلیت انعطاف پذیری آن برای خم شدن، نفوذناپذیری اکسیژن، کیفیت و دوام لوله، کلکتورها، یکپارچگی آنان، قابلیت هواگیری از طریق کلکتورها، قابلیت نصب دستگاه کنترل تثبیت دما، لوازم کنترلی مانند ترموستات، شیر برقی و ...»

**در انتخاب سیستم گرمایش کفی، خدمات پیش از فروش بسیار مهم است زیرا طراحی در این مرحله انجام می‌شود**

**آقای ساروخانی در خصوص اینکه چه مراحل برای طراحی طی می‌شود، گفتند:**

«محاسبه بار حرارتی فضا با توجه به اینکه گرمایش از کف است و در کف عایق داریم، تعیین محل کلکتورها، محاسبه تعیین فاصله بین لوله‌ها، تعیین محل های درز انبساط، تعیین محل ترموستات‌ها، ضخامت عایق، تعیین فواصل مدارها، محاسبه افت فشار از مراحل عمده طراحی سیستم است.» ایشان تاکید داشتند که استفاده از

سیستم باید مورد توجه قرار بگیرد، اشاره کردند. برای اجرای دقیق و صحیح سیستم، تبعیت از نقشه بسیار مهم است.

از جمله عواملی که مهندس عبدالهی مورد تاکید قرار دادند، طراحی طبق ویژگی‌های ساختمان، زمان اجرای آن، اجرای دقیق طبق نقشه و نحوه تست سیستم بود. ایشان اشاره کردند که این سیستم علیرغم اینکه ساده به نظر می‌رسد، از ریزه کاری‌های بسیار برخوردار است به همین دلیل استفاده از مجریان مجاز، کیفیت انجام کار را تضمین می‌کند.

### انسان، تکنولوژی، آسایش

سخنران بعدی، مهندس ساروخانی مطالب خود را تحت سرفصل‌های زیر ارائه کردند:

- مزایای سیستم گرمایش کفی
- چگونگی انتخاب سیستم
- مراحل طراحی سیستم

مهندس ساروخانی معتقدند از پارامترهای مهم هر تکنولوژی، میزان آسایشی است که برای انسان به ارمغان می‌آورد. شرایط آسایش و راحتی انسان وقتی است که پای او در قسمت گرم و سرش در قسمت خنک واقع شود. ایشان توضیح دادند که چگونه در سیستم گرمایش کفی، حرارت در قسمت کف ایجاد شده، به صورت تشعشعی منتشر می‌شود و چون سرعت گردش هوا پایین تر و آرام تر است، نتیجه‌ی مطبوع تر و مطلوب تر حاصل می‌شود.

**با استفاده از سیستم گرمایش کفی، حتی در ساختمان‌های معمولی ۳۰ الی ۵۰ درصد مصرف انرژی پایین می‌آید.**

دهم بهمن ماه ۱۳۸۴، شرکت سوپر پایپ به منظور معرفی سیستم گرمایش کفی به جامعه مهندسیین و متخصصین اصفهان، سمیناری با همین عنوان برگزار کرد. این سمینار در هتل عباسی اصفهان در محیطی زیبا، جذاب، گرم و صمیمی برگزار شد. علاوه بر جامعه فعال مهندسیین و اعضای نظام مهندسی اصفهان، مسئولین و کارشناسان برجسته سازمان‌های مختلف ذیربط در کشور، از جمله نوسازی مدارس، بنیاد مسکن، سازمان مسکن و شهرسازی، برخی از نمایندگان، عوامل و مجریان سوپر پایپ نیز در این سمینار حضور یافتند.

در آغاز برنامه، ابتدای آقای فاتح پور از شرکت ارمغان لوله سپاهان، که نمایندگی سوپر پایپ در اصفهان را به عهده دارد، به میهمانان خوشامد گفتند و اشاره کردند که قدمت پروژه‌های مهندسی ساز در اصفهان به قدمت این شهر است و قدمت حضور سوپر پایپ در ساختمان‌های اصفهان به اندازه سن تکنولوژی لوله‌های تلفیقی در ایران، چرا که اصفهان به دلیل نگرش مهندسی به استفاده از مصالح مرغوب، از اولین شهرهایی بوده است که تکنولوژی نوین و سوپر پایپ را انتخاب کرده است.

### سیستمی ساده، با ریزه کاری‌های بسیار

سپس مهندس عبدالهی که مسئولیت سرپرستی نظارت و اجرا را در سوپر پایپ به عهده دارند، بر تاریخچه‌ی تامین گرما از کف، از ۱۲۰۰ سال قبل از میلاد مسیح تا سی سال پیش که سیستم گرمایش کفی امروزه توسط شرکت جهانی ویرسبو اختراع شد، مرور بسیار کوتاهی داشتند.

مهندس عبدالهی در ادامه، روش اجرای گرمایش کفی را مرحله به مرحله برای حاضرین در سمینار توضیح دادند و به نکات بسیار مهمی که هنگام طراحی و اجرای



### این، همه‌ی سوپرپایپ نیست!

آقای یوسفی ادامه دادند: «طبق بیانیه‌ی ماموریت شرکت، ما در مقابل ذینفعان سازمان، محیط زیست و جامعه متعهدیم.

حمایت از جایزه‌ی بزرگ معمار طی چند سال اخیر، حمایت از المپیاد فنی و حرفه‌ای، و انتشار نشریه مجری، بخشی از فعالیت شرکت در راستای ایفای مسوولیت اجتماعی خود، به عنوان یک شرکت ایرانی است.»

**ارتقاء سطح دانش مجریان مجاز سوپرپایپ هدف اصلی ماست، اما هدف بزرگتر ما ارتقاء سطح کیفیت اجراست.**

در پایان سمینار آقایان یوسفی، ساروخانی و عبدالهی به سوالات شرکت کنندگان در خصوص سیستم گرمایش کفی از جمله، ضخامت کف، توان انتقال حرارت با توجه به کف پوشهای مختلف، برآورد هزینه‌های سرمایه‌گذاری در مقایسه با سایر روش‌های متداول و ... پاسخ دادند و این سمینار در ساعت ۲ پس از صرف نهار به پایان رسید.

غیر فلزی در دنیاست.

ما ماشین آلات خود را از این شرکت به قیمت گزافی تهیه کرده‌ایم، گزاف، نه گران! در اقتصاد مهندسی بحث ارزانی و گرانی رابطه مستقیم دارد با کارایی. ما معتقدیم لوله‌های سوپرپایپ با توجه به مشخصات و ویژگی‌هایش ارزانترین لوله‌ای است که شما می‌توانید تهیه کنید. ما تنها شرکتی هستیم که در دنیا، تحت لیسانس یوپونور تولید می‌کند. تحت لیسانس یعنی تکنولوژی مواد، دانش و اطلاعات فنی، مطابق با شرکت مادر، به روز است. به همین دلیل بود که شش ماه بعد از آلمان، لوله‌های PE-RT را به عنوان دومین شرکت در دنیا عرضه کردیم.»

آقای یوسفی سپس تاریخچه‌ای از روند تکاملی شرکت در خصوص افزایش قابلیت تولید و تامین ملزومات اجرایی تاسیسات ارایه کردند:

تولید لوله‌های تلفیقی PE-RT، تولید اتصالات مهره و ماسوره‌ای، سیستم گرمایش کفی، بسته‌های انشعاب شهری، اتصالات پرسی، ساماندهی شبکه مجریان مجاز، عرضه ابزار تاسیساتی روتینر گر و عرضه لوله‌های تک لایه PEX (ویرسو)، هر کدام از اینها یکی از وجوه مثلث لوله-اتصالات - خدمات را تقویت می‌کند تا سوپرپایپ راه‌حل مناسب‌تری برای تاسیسات شما باشد.

نرم‌افزارهای تخصصی که از شرکت یوپونور آلمان دریافت شده است دقت طراحی را تضمین می‌کند.

### در سوپرپایپ، ما لوله عرضه نمی‌کنیم، راه‌حل عرضه می‌کنیم.

آقای یوسفی، مدیریت بازاریابی و فروش شرکت سوپرپایپ - سخنران بعدی این سمینار- پس از جمع‌بندی مطالب مهندس عبدالهی و مهندس ساروخانی در خصوص سیستم مدرن گرمایش کفی، به معرفی شرکت سوپرپایپ، نگرش و طرز تفکر صنعتی و اجتماعی آن و همچنین شریک تجاری‌اش، یوپونور آلمان و نحوه تبادل دانش و تجربیات این دو شرکت پرداختند. ایشان اظهار داشتند:

«روش سوپرپایپ اینست که همه‌ی مراحل کسب دانش فنی، بررسی، تحقیقات و اطمینان از کارایی و کارآمدی محصول را قبل از عرضه‌ی محصول به بازار طی می‌کند.» در ادامه گفتند: «سوپرپایپ اولین پروژه بخش خصوصی است که در سال ۷۶ با مشارکت و سرمایه‌گذاری خارجی در منطقه‌ی آزاد قشم شروع به فعالیت کرد.

شریک تجاری ما - یوپونور - مخترع لوله‌های تلفیقی و ماشین‌آلات تولید آن، لوله‌های PEX، سیستم گرمایش کفی، اتصالات پرسی و بزرگترین تولیدکننده لوله‌های



با آرزوی سلامتی و موفقیت بیشتر شما جعفر بدر

ما هم از ایشان و ابراز لطفشان سپاسگزاریم. همچنین از همکار عزیز آقای نوری هم سپاسگزاریم که رضایت مشتریان را همیشه مدنظر دارند و موفقیت روزافزونشان را آرزومندیم. بد نیست یادآوری کنیم که آقای نوری فرد مبتکری هستند که پیشتر در شماره ۱۱ مجری مصاحبه ای در مورد اختراعاتشان با ایشان داشته ایم.

با همکاران

# قدردانی از یک مجری

آقای جعفر بدر از اردبیل نامه ای برای شرکت سوپرپایپ فرستادند و در آن از یکی از مجریان مجاز سوپرپایپ به نام آقای فرشید نوری قدردانی کردند. ما هم عینا نامه را در مجله به چاپ می‌رسانیم.

بنام ایزد منان مدیرعامل محترم شرکت سوپرپایپ با سلام و عرض ادب، باستحضار می‌رساند اینجانب جعفر بدر بعد از سالها فعالیت در زمینه مسکن و مدرسهای فراوان در سیستم لوله کشی «گالوانیزه یا لوله سبز»، مراتب تشکر و قدردانی خودم را از شما سرور گرامی، هیئت مدیره و مهندسین و کارکنان تولیدی و اداری آن شرکت محترم و همچنین از نمایندگی انحصاری در شهر اردبیل از آقای عادل سکاک مقدم اعلام میدارم که در سایه علم و دانش و فن آوری و کیفیت محصولات سوپرپایپ شما ما را از مشکلات عدیده سیستم لوله کشی راحت کرده‌اید. همچنین مجری کارهای ما مهندس فرشید نوری به

صراحت میگویم استاد کار لایق و تحصیل کرده است و چنان سیستم لوله کشی را فنی و اصولی و کم هزینه و دقیق انجام میدهد که تکمیل کننده ی خدمات شما و راحتی ما از محصولات می باشد.

مدیرعامل محترم و مجموعه ی تلاشگران عزیز، خداوند را شاکرم که در سایه مدیریت و سرمایه شما و وجدان کاری کارکنان خط تولید و پرسنل اداری با تولید محصولات با کیفیت خدمت شایسته ای را به ملت بزرگ ایران ارایه می هد و امیدوارم مردم ایران هم ارزش کیفیت تولیدات شما را دانسته و با مصرف و تبلیغ واقعی محصولات تولیدی شما، قدردان زحمات شما سروران عزیز و دعاگوی مجموعه کارکنان شما باشند.

در خاتمه در جهت موفقیت بیشتر آن شرکت توصیه میکنم، اخیرا شرکتهای رقیب در جهت جذب مردم تبلیغات گسترده ناشایستی مانند آویزان کردن پلاکارد شرکتشان در ساختمانهای بزرگ با کار سوپرپایپ و همچنین دادن هدیه های مختلف و متنوع آغاز کرده اند که متاسفانه بعضی از مردم ناآگاه را جذب می کنند امیدوارم در این زمینه فعال تر از گذشته باشید.

بنام ایزد منان مدیرعامل محترم شرکت سوپرپایپ با سلام و عرض ادب، باستحضار می‌رساند اینجانب جعفر بدر بعد از سالها فعالیت در زمینه مسکن و مدرسهای فراوان در سیستم لوله کشی «گالوانیزه یا لوله سبز»، مراتب تشکر و قدردانی خودم را از شما سرور گرامی، هیئت مدیره و مهندسین و کارکنان تولیدی و اداری آن شرکت محترم و همچنین از نمایندگی انحصاری در شهر اردبیل از آقای عادل سکاک مقدم اعلام میدارم که در سایه علم و دانش و فن آوری و کیفیت محصولات سوپرپایپ شما ما را از مشکلات عدیده سیستم لوله کشی راحت کرده‌اید. همچنین مجری کارهای ما مهندس فرشید نوری به

## تاسیسات ساختمانی سهرابی

تلفن: ۲۲۸۸۶۳۳۳  
فکس: ۲۲۸۵۱۲۸۰

شرح	شماره شیر فلکه ها	سیستم کاربرد	
شیر فلکه رفت اصلی دیگ شوفاژ	۲۲	سیستم حرارت مرکزی دیگ حرارت بالا	
شیر فلکه رفت به حوله خشک کننده	۲۳		
شیر فلکه رفت به حوله خشک های واحدها	۲۴		
شیر فلکه رفت به منابع آب گرم	۲۵		
شیر فلکه رفت به حوله خشک های واحدها	۲۶		
شیر فلکه بپس منابع کوئلی آب گرم شماره یک	۲۸ و ۲۷		
شیر فلکه بای پس منابع کوئلی آب گرم	۲۹		
شیر فلکه بپس منابع کوئلی آب گرم شماره دو	۲۱ و ۲۰		
شیر فلکه رفت به منبع کوئلی شماره یک	۲۲		
شیر فلکه رفت به منبع کوئلی شماره دو	۲۳		
شیر فلکه برگشت اصلی به دیگ شوفاژ	۲۴		
شیر فلکه برگشت از حوله خشک های واحدها	۲۵		
شیر فلکه برگشت از حوله خشک های واحدها	۲۶		
شیر فلکه برگشت از حوله خشک های واحدها	۲۷		
شیر فلکه بپس شماره یک حوله خشک های واحدها	۲۸ و ۲۹	سیستم انرژی خورشیدی	
شیر فلکه بای پس حوله خشک های واحدها	۳۰		
شیر فلکه بپس شماره ۲ حوله خشک های واحدها	۳۱ و ۳۲		
شیر فلکه برگشت از منبع کوئلی آب گرم	۳۳		
شیر فلکه برگشت از منبع کوئلی آب گرم	۳۴		
شیر فلکه برگشت از منبع کوئلی آب گرم	۳۵		
این شیر فلکه هنگام بسته بودن به سیستم انرژی خورشیدی و فرسودگی باز بودن به سیستم حرارت مرکزی	۳۶		
برگشت آب منابع کوئلی به دیگ فر سیستم انرژی خورشیدی در صورتیکه شیر فلکه به ۵۶ بسته باشد	۵۸ و ۵۷		
این شیر فلکه ها در رفت از منابع کوئلی به سیستم انرژی خورشیدی بام است	۵۹ و ۶۰		
این شیر فلکه ها در برگشت از سیستم انرژی خورشیدی به دیگ شوفاژ است	۶۱ و ۶۲		
این شیر فلکه همیشه بسته است	۶۳		
شیر فلکه رفت اصلی دیگ گرمایش کالی	۶۴		سیستم گرمایش کالی
شیر فلکه رفت گرمایش کالی واحدها	۶۵		
شیر فلکه رفت گرمایش کالی واحدها	۶۶		
شیر فلکه رفت گرمایش کالی واحدها	۶۷		
شیر فلکه برگشت گرمایش کالی واحدها	۶۸		
شیر فلکه برگشت گرمایش کالی واحدها	۶۹		
شیر فلکه برگشت گرمایش کالی واحدها	۷۰ و ۷۱		
شیر فلکه بای پس گرمایش کالی شماره یک	۷۲ و ۷۳		
شیر فلکه بای پس گرمایش کالی شماره دو	۷۴ و ۷۵		
خطرات این شیر فلکه ها همیشه بسته است و به هیچ عنوان نباید باز شود مگر در مواقع خیلی ضروری فقط توسط سرویسکار حاضر و آشنا به سیستم گرمایش کالی	۷۵ و ۷۶		
شیر فلکه آب سرد اصلی	۱	آب سرد مصرفی	
شیر فلکه آب سرد حیاط و اطاق چارو برقی	۲		
شیر فلکه آب سرد واحد های جنوبی	۳		
شیر فلکه آب سرد واحد های شمالی	۴		
شیر فلکه آب سرد پارکینگ و زیر زمین و محوطه استخر	۵		
شیر فلکه آب سرد تیر و زیر زمین و محوطه استخر	۶		
شیر فلکه آب سرد تیر و محوطه استخر	۷		
شیر فلکه آب سرد کولر ها	۸		
شیر فلکه آب سرد برین کن منابع آب سرد	۹		
شیر فلکه آب سرد نایب واحدها	۱۰		
شیر فلکه آب سرد نایب واحدها	۱۱		
شیر فلکه آب سرد منبع آب گرم شماره یک	۱۲		
شیر فلکه آب سرد منبع کوئلی آب گرم شماره دو	۱۳	آب روانی تحت فشار	
شیر فلکه آب سرد ورودی اصلی به سیستم تحت فشار	۱۴		
شیر فلکه آب سرد خروجی آب از سیستم تحت فشار به ساختمان	۱۵		
شیر فلکه آب سرد مکش آب از شبکه توسط بپس	۱۶		
شیر فلکه آب سرد مکش آب از تانکر آب محرفی توسط بپس	۱۷		
شیر فلکه آب سرد برین تانکر آب مصرفی	۱۸		
شیر فلکه آب گرم واحدهای جنوبی	۱۹		آب گرم
شیر فلکه آب گرم واحدهای شمالی	۲۰		
شیر فلکه آب گرم منبع کوئلی شماره یک	۲۱		
شیر فلکه آب گرم سرویسهای محوطه استخر و پارکینگ و زیر زمین ۲-	۲۲		
شیر فلکه آب گرم منبع کوئلی شماره ۲	۲۳		
شیر فلکه آب گرم دزد	۲۴		
شیر فلکه برگشت آب گرم واحدهای جنوبی	۲۵		
شیر فلکه برگشت آب گرم واحدهای شمالی	۲۶		
شیر فلکه برگشت آب گرم سرویسهای محوطه استخر و پارکینگ و زیر زمین ۲-	۲۷		
شیر فلکه بای پس برگشت آب گرم	۲۸ و ۲۹		
شیر فلکه بپس برگشت آب گرم	۳۰		
شیر فلکه برگشت آب گرم به منبع کوئلی شماره دو	۳۱		

آگهی های تبلیغاتی با استاندارد های معتبر و قیمت های مناسب

# ابتکار یک مجری



پس از نصب موتورخانه ها تعداد شیر فلکه ها بسیار زیاد و یافتن شیر فلکه مورد نظر هم برای سرویس کارها و هم برای ساکنین ساختمان بسیار وقت گیر است. چرا که برای یافتن شیر فلکه مورد نظر یا باید چند شیر را باز و بسته کنند و یا اینکه پلاک های نصب شده ی قدیمی که در اثر مرور زمان پاک شده را بخوانند. بدتر آنکه پلاک های بروی شیر فلکه ها کنده شده و از بین رفته باشند.

تاسیسات ساختمانی سهرابی پس از برخورد با چنین مسائلی به فکر چاره افتاد و به این نتیجه رسید که برای هر شیر فلکه یک شماره برنجی انتخاب کند. سپس باید تابلویی در موتورخانه نصب شود تا شماره هر شیر فلکه و توضیحات کافی در مورد کاربرد آن در آن درج شود. به این صورت، سرویس کارها یا ساکنین به محض ورود به موتورخانه به تابلو فوق مراجعه کرده و شماره ی شیر فلکه مورد نظر را پیدا می کنند. هم چنین، هر سرویس کاری می تواند، کپی این تابلو را در دفتر کارش داشته باشد تا در موقع تماس مشتریان از همان دفتر شماره ی شیر فلکه مورد نیاز مشتری را در اختیارش قرار دهد.

آگهی های تبلیغاتی با استاندارد های معتبر و قیمت های مناسب





## نکاتی در ارتباط با ترموستات گرمایش کفی سوپرایپ

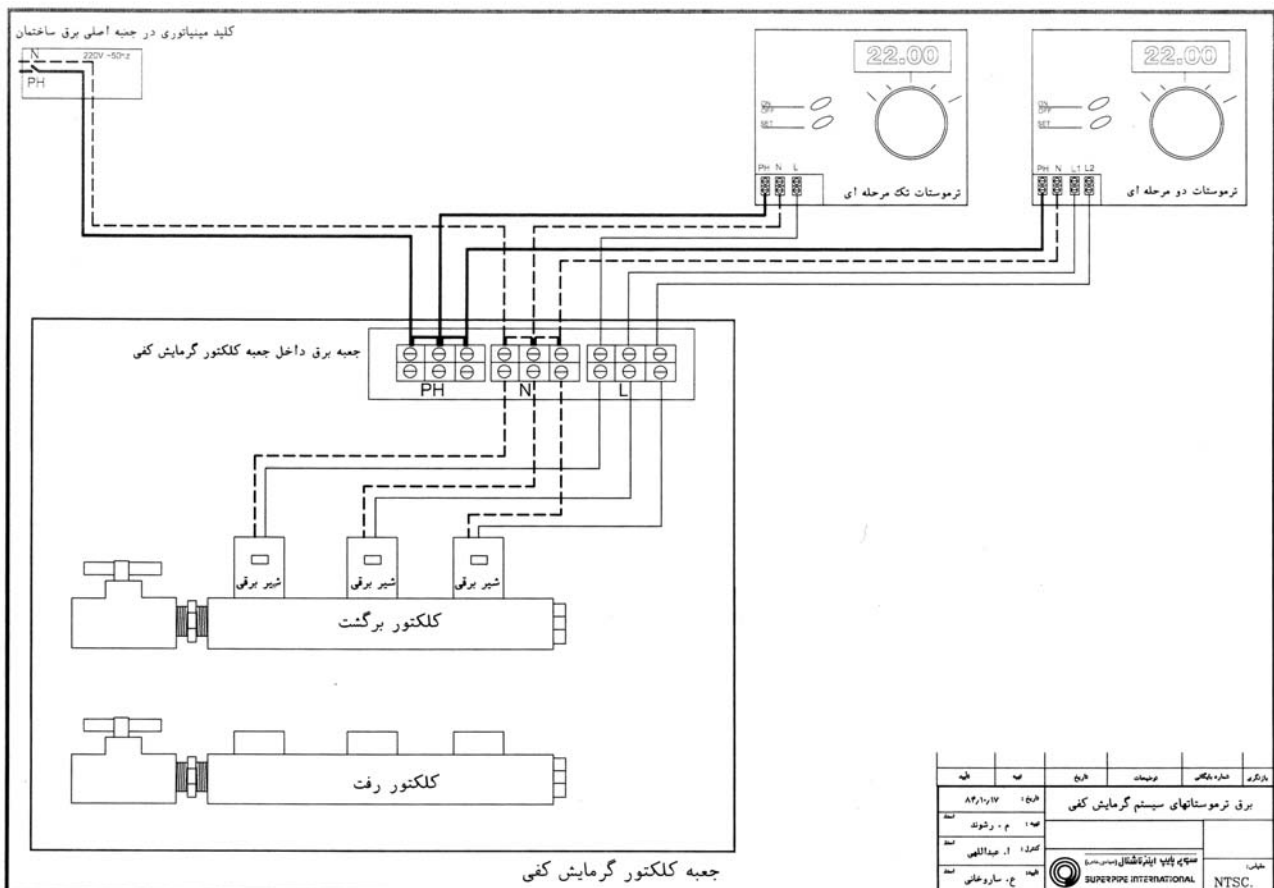
دستگاه، حتماً از پیچ گوهی مناسب و با حداقل فشار روی سطح برد الکترونیکی، پیچ‌ها را سفت کنید. ۷- به هنگام جای گذاری قاب رویی ترموستات، دقت کنید، سر کلیدها و سلکتور تنظیم دما، بدون فشردگی و یا ناصافی در جای خود مستقر شده باشد. ۸- چنانچه به هر علتی فیوز حفاظتی جریان بسوزد، لازم است از فیوز با ظرفیت مشابه استفاده و از به کارگیری سیم مسی به جای فیوز اجتناب شود. ۹- با توجه به آسیب دیدن دستگاه بر اثر

دو فاز شدن برق، حتماً بعد از اتمام عملیات سیم کشی و نصب کنترل‌های ساختمان، اقدام به نصب ترموستات‌ها کنید. ۱۰- در صورت برخورد به ترموستات خراب در هنگام نصب، لطفاً آن را به شرکت یا نمایندگی‌های سوپرایپ جهت بررسی ارسال کنید. در ضمن نقشه سیم کشی بین شیر برقی و ترموستات‌ها در ذیل آمده است:

۳- در معرض نور مستقیم خورشید و یا جریان شدید هوای ورودی درب یا پنجره و غیره نباشد. ۴- تعداد سیم‌ها جهت نصب ترموستات یک مرحله‌ای، سه شاخه سیم و جهت ترموستات دو مرحله‌ای، چهار شاخه سیم نمره یک است. ۵- سطح نصب کاملاً صاف بوده و سیم‌های ارتباطی به گونه‌ای متصل شوند که برد الکترونیکی دستگاه تحت تنش و فشار نباشد. ۶- برای سر سیم‌بندی در ترمینال

همانطور که می‌دانید برای کنترل دمای سیستم گرمایش کفی سوپرایپ از ترموستات‌های مخصوصی استفاده می‌شود که نصب آن در عین سادگی دارای نکات مهمی است. در این شماره برای آشنایی هر چه بیشتر شما، به این نکات اشاره می‌کنیم:

۱- ارتفاع نصب ترموستات از کف تمام شده باید ۱۵۰ سانتیمتر باشد. ۲- مکان نصب آن را طوری انتخاب کنید که متاثر از دمای همان فضا باشد.

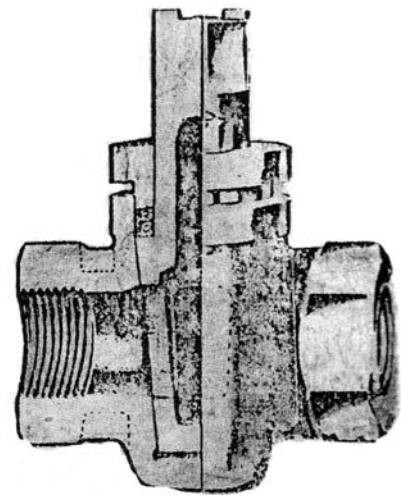


# انواع شیر

(قسمت سوم)

## و کاربرد آن در تاسیسات ساختمان

در شماره ۱۶ مجله مجری در مورد کاربرد شیرهایی که در تاسیسات ساختمانی و عمومی کاربرد دارند، توضیحاتی داده شد. در این شماره به ادامه معرفی این شیرها، می پردازیم:



شیر سماوری

این شیر یکی از قدیمی ترین انواع شیرهاست و به دلیل آن که ساختمان آن شبیه شیرسماور است در بازار ایران به نام (شیر سماوری) شناخته و معروف شده است. قسمتی از این شیر که تنظیم کننده مقدار جریان است «پلاگ» نامیده می شود. در میان پلاگ، مجرایی برای عبور جریان پیش بینی شده است که در لحظه باز بودن کامل شیر، درست در مقابل سوراخی که در بدنه شیر ایجاد شده است، قرار می گیرد. این شیر با دور، کاملاً باز و یا کاملاً بسته خواهد شد. سطح خارجی پلاگ به طور معمول یک مخروط ناقص است که در داخل مخروط ناقصی که با همین شیب، در بدنه شیر به طور معکوس ایجاد شده است، قرار می گیرد. لازم به ذکر است که پلاگ ها ممکن است به صورت استوانه ای کروی نیز ساخته شوند. همچنین ممکن است روغنی و یا غیر روغنی باشند. در نوع روغنی آنها، در موقعی که شیر ثابت است، پلاگ در نشیمنگاه خود محکم است و زمانی که پلاگ را برای استفاده از شیر می چرخانیم، روغن، سطح تماس پلاگ و بدنه شیر را روغنکاری کرده، میزان اصطکاک بین پلاگ و شیر را کاهش می دهد و عمل باز

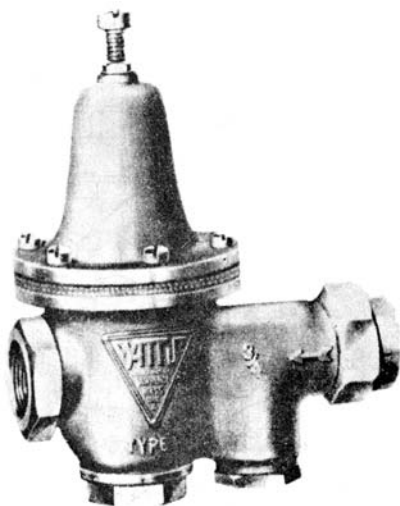
و بسته کردن شیر را آسان می کند. همچنین فرسودگی پلاگ و بدنه شیر را به حداقل می رساند و بالاخره روغن، خود نیز عمل آب بندی دو سطح پلاگ و بدنه شیر را انجام داده از نشت سیال به خارج جلوگیری می کند. در پلاگ های نوع غیر روغنی، مکانیزم شیر به صورتی است که وقتی آن را می چرخانیم پلاگ، خود به خود به مقدار بسیار کمی از نشیمنگاه خود بلند شده، عمل چرخاندن را آسان می کند. یک شیر سماوری (پلاگ ولو) از قطعات اصلی دسته پلاگ و بدنه تشکیل شده است که در بعضی از آنها شیر فاقد دسته است. لیکن بر روی پلاگ، محلی به صورت آچارگیر پیش بینی شده است. لازم به ذکر است که این شیرها به دلیل آن که با ۱/۴ دور چرخاندن محور آن، مسیر جریان را کاملاً باز می کنند و یا کاملاً می بندند، به عنوان یک شیر بازشونده ی سریع و یا بسته شونده ی سریع هستند که در محلهایی که عملکرد سریع شیر مورد توجه است نظیر خطوط گاز، کاربرد زیادی دارد. از دیگر کاربردهای شیرهای سماوری، استفاده از آنها به عنوان شیر زیر فشارسنگ ها است.

### شیر فشار شکن یا شیر تنظیم کننده فشار

این شیر در صورتی که مربوط به آب باشد، آن را بعد از کنتور آب ساختمان نصب می کنند تا اضافه فشار آب شبکه شهر را نسبت به نیاز شبکه مصرف داخل ساختمان، کم کند و بالا بودن فشار شبکه شهر اشکالی در شبکه مصرف ایجاد نکند. از این شیر در سیستم های حرارت مرکزی و تهویه مطبوع که دارای منابع انبساط بسته هستند نیز استفاده می شود و آن را بر روی لوله آب ورودی به منابع انبساط، نصب می کنند. در صنعت، شیرهای فشار شکن دیگری نیز نظیر شیرهای فشار شکن هوای فشرده، وجود دارد. در کارخانه هایی که دستگاه های آنها با هوای فشرده و با فشارهای مختلفی کار می کنند، یک کمپرسور و یک تانک هوای فشرده با بالاترین فشار مورد نیاز تهیه کرده، از هوای فشرده داخل مخزن به قسمت های مختلف کارخانه لوله کشی می کنند. در محل مصرف یک شیر فشار شکن هوا نصب می کنند و به وسیله آن، فشار را تا حد مورد نیاز، کم

می کنند. در موتورخانه های تهویه مطبوع بزرگ که دیگ بخار وجود دارد، معمولاً برای دستگاه های مختلف داخل موتورخانه، نظیر منابع آبگرم کویل دار، میدل های حرارتی لحظه ای چیلر جذبی و قسمت های مختلف ساختمان مانند آشپزخانه و رختشویخانه بیمارستان ها، بخار با فشارهای مختلفی مورد نیاز است، که در چنین مواردی نیز دیگ بخار را برای تهیه بخار با بالاترین فشار مورد نیاز تنظیم می کنند و از روی کلکتورهای بخار فشار بالا، برای هر دستگاه و یا هر قسمت از ساختمان، یک انشعاب می گیرند و در محلی به نام (ایستگاه تقلیل فشار) با نصب یک یا چند شیر فشار شکن، فشار بخار را تا حد فشار مورد نیاز دستگاه و یا قسمت مربوط تقلیل می دهند.

بر روی تمام شیرهای فشار شکن یک مکانیزم تقلیل دهنده فشار، شامل یک فنر و یک پیچ تنظیم کننده وجود دارد که به وسیله این مکانیزم، فشار سیال خروجی را می توان تنظیم کرد. لازم به ذکر است که برای جلوگیری از ورود مواد خارجی نظیر شن، ذرات و براده های فلز (تفاله های جوش) و بالاخره زنگ لوله به داخل شیر و ایجاد اختلال در عملکرد آن لازم است که در محل ورود سیال به شیر تقلیل فشار، یک صافی با توری مناسب نصب شود.



## آشنایی با مقررات ملی ساختمان

قسمت ششم:

مبحث شانزدهم - تاسیسات بهداشتی (۱)

در شماره‌های قبلی مجری درباره‌ی مقررات ملی ساختمان - اینکه چیست و چه می‌گوید - صحبت کردیم. گفتیم که «مقررات ملی ساختمان مجموعه‌ای است از ضوابط فنی، اجرایی، و حقوقی که در طراحی، نظارت، و اجرای عملیات ساختمانی اعم از تخریب، نوسازی، توسعه بنا، تعمیر و مرمت اساسی، تغییر کاربری و بهره‌برداری از ساختمان باید رعایت شود و به منظور تامین ایمنی، بهره‌دهی مناسب، آسایش، بهداشت، و صرفه‌ی اقتصادی فرد و جامعه وضع می‌گردد.»

باز، گفتیم که این مقررات در زمینه‌های مختلف مربوط به ساخت و ساز است که هر کدام در یک جلد کتاب چاپ شده است. به هر جلد کتاب که درباره‌ی یک موضوع بحث می‌کند، یک «مبحث» می‌گویند. مقررات ملی ساختمان شامل ۲۰ جلد یا ۲۰ مبحث است.

در سه شماره‌ی پیش مبحث دوازدهم مقررات ملی ساختمان را که درباره‌ی ایمنی و حفاظت کار در حین اجرا است را توضیح دادیم. از این شماره مبحث شانزدهم مقررات ملی ساختمان را شروع می‌کنیم که عنوانش «تاسیسات بهداشتی» است. یعنی مطلبی که مستقیماً به ما مربوط می‌شود. این مبحث آخرین بار در سال ۱۳۸۲ تغییر کرده است و تغییر اصلی در آن، اضافه شدن لوله‌های غیرفلزی بوده است.

ابتدا بد نیست که یک نگاه کلی به این مبحث بیاندازیم و با آن آشنا شویم.

مبحث شانزدهم مقررات ملی ساختمان، مقررات مربوط به تاسیسات مکانیکی زیر را پوشش می‌دهد:

- لوله‌کشی و ذخیره‌سازی آب مصرفی در ساختمان
- لوله‌کشی فاضلاب بهداشتی در ساختمان،
- لوله‌کشی هواکش فاضلاب
- لوازم بهداشتی
- و بالاخره لوله‌کشی آب باران ساختمان.

در موارد بالا، «طراحی، انتخاب مصالح، اجرای کار، تعمیر، تغییر، نگهداری و بهره‌برداری» باید مطابق آنچه که در این مبحث گفته شده انجام شود. البته در مورد تاسیسات ساختمان‌های موجود، پیروی از این مقررات لازم نیست، ولی در نوسازی ساختمان‌های موجود یا در ساختمان‌های جدید باید

از این مقررات پیروی کرد.

در ابتدای این مبحث - مثل بقیه‌ی استانداردها و مقررات - تعاریف ارائه شده است. ممکن است معنی بعضی از کلمات و اصطلاحاتی که در اینجا تعریف شده، به نظر خیلی واضح باشد و تعجب کنیم که چرا در اینجا آن را تعریف کرده‌اند. اما باید توجه کنیم که یک نکته‌ی مهم در مقررات، این است که همه چیز در آن واضح و مشخص باشد. مثلاً به نظر شما «آب غیرآشامیدنی» یعنی چه؟

مقررات تعریف می‌کند که آب غیرآشامیدنی یعنی آبی که برای آشامیدن، مصارف شخصی و پخت و پز، بهداشتی و مناسب نباشد. و تعریف می‌کند که آب آشامیدنی آبی است که از نظر ترکیب فیزیکی، شیمیایی یا میکروبی با استانداردهای آب آشامیدنی که از طرف مقامات مسئول و قانونی بهداشتی رسماً اعلام شده، مطابقت داشته باشد. حالا به برخی دیگر از تعاریف‌ها توجه کنید:

**آب گرم:**

آبی که دمای آن بیش از ۴۹ درجه‌ی سانتیگراد باشد.

**آویز:**

وسيله‌ای است برای آویختن لوله از یک نقطه‌ی ثابت و نگه‌داشتن آن در ارتفاع پیش‌بینی شده، با امکان حرکت محدود طولی و عرضی.

**اتصال فشاری:**

هر نوع اتصال که در آن آب بندی به کمک یک واشر یا خمیر صورت گیرد و در آن دهانه‌ی یکی از لوله‌ها به داخل لوله‌ی دیگر وارد و فشرده شود.

**اتصال مستقیم:**

در لوله‌کشی توزیع آب، هر اتصال فیزیکی بین دو شبکه‌ی لوله‌کشی جداگانه، که یکی از این دو شبکه لوله‌کشی توزیع آب آشامیدنی باشد و دیگری لوله‌کشی آب، بخار، گاز، محلول‌های شیمیایی یا هر سیال (مایع یا گاز) دیگر که از نظر بهداشتی و ایمنی نامطمئن است و این اتصال بر اثر اختلال فشار باعث شود که جریان سیال (مایع یا گاز) از یک شبکه به شبکه‌ی دیگر وارد شود.

**ترنج:**

شمار دراز، باریک و کم عمق که در زمین، برای لوله‌گذاری حفر شود.

**جریان ثقلی:**

جریان فاضلاب یا آب باران در داخل شبکه‌ی لوله‌کشی وقتی ثقلی است که بر اثر اختلاف ارتفاع و شیب لوله‌ها و بدون استفاده از پمپ برقرار شود.

**حلقه‌ی انبساط:**

وسيله‌ای برای جذب حرکت لوله، ناشی از تغییر دما یا عوامل دیگر، که با ایجاد خم‌ها یا منحنی‌هایی در طول لوله ساخته می‌شود.

**در دسترس:**

لوازم بهداشتی، دستگاه‌های مصرف‌کننده‌ی آب و اجزای لوله‌کشی وقتی «در دسترس» اند که برای دسترسی به آنها نیاز به باز کردن یا برداشتن یا جابجا کردن مانعی نباشد.

**سطح مؤثر دهانه:**

کوچکترین سطح مقطع دهانه‌ی خروجی آب از شیر یا لوله در شیرهای لوازم بهداشتی باید کوچک‌ترین مقطع عبور آب اندازه‌گیری شود.

**شیر اطمینان دما:**

شیری که برای باز شدن در دمای معینی طراحی شده است. این شیر در دمای تنظیم شده به طور خودکار باز می‌شود و آب را خارج می‌نماید.

**شیر اطمینان فشار:**

شیری که برای باز کردن در فشار معینی طراحی شده است. این شیر در حالت عادی، توسط فنر یا وسیله‌ای دیگر بسته است و در فشار تنظیم شده به طور خودکار باز می‌شود و آب را خارج می‌کند.

**شیر اطمینان فشار-دما:**

شیری ترکیبی است که می‌تواند از دما یا فشار آب داخل لوله یا مخزن فرمان بگیرد، به طور خودکار باز شود و آب را خارج کند.

★★★

تعداد تعاریف‌های مقررات ملی ساختمان نسبتاً زیاد است و اگر همه را بخواهیم یکجا بگویم ممکن است خسته شوید. البته حتماً با بسیاری از تعاریف فوق آشنایی داشتید (آنها را که فکر می‌کردیم حتماً می‌دانید در این فهرست نیاوردیم). ولی یادآوری آن هم بدون اشکال بود. اگر عید را سر کار نبودید، فرصت خوبی است که مطالب قبلی مربوط به مقررات ملی ساختمان را هم یکبار دیگر بخوانید. مطمئن باشید به دردتان می‌خورد.

# معرفی ابزار روتنبرگر

یکی از ابزار مورد استفاده در کار با لوله های فلزی، خم کن است. با استفاده از خم کن، علاوه بر حذف اتصال زانویی، تعداد نقاط جوش یا رزوه نیز کم می شود و علاوه بر صرفه جویی در زمان، اطمینان کار نیز بالا می رود. روتنبرگر دهها مدل خم کن برای لوله های مسی، لوله های آهنی، و لوله های سوپر پایپ تولید می کند. در این شماره با خم کن های هیدرولیکی روتنبرگر آشنا می شوید.

## خم کن های هیدرولیکی دستی و برقی

این خم کن هیدرولیک دستی مدل Robull و خم کن هیدرولیک برقی مدل RobullME برای خمش سرد انواع لوله های گاز، آب و بخار از سایز ۳/۸ تا ۲ اینچ، با زاویه ای تا ۱۸۰ درجه با دقت بالا مورد استفاده قرار می گیرد و مطابق با استاندارد DIN۲۴۴۰ و DIN۲۴۴۱ آلمان است.

این خم کن ها قابلیت چرخش حول محوره پایه را دارند. نسبتا سبک و قابل حمل بوده و برای نصاب های لوله های گاز، آب و سیستم های گرمایشی در محل کارگاه مناسب هستند. همچنین برای سازنده های ماشین آلات، دیگ های بخار و عموما در صنعت قابل استفاده می باشند، و در ضمن برای صاف کردن لوله ها نیز به کار می روند. قابل ذکر است که با تعویض برخی قطعات، از این خم کن می توان برای لوله های سوپرپایپ (مخصوصا لوله های سایز بالا) نیز استفاده کرد. در خم کن هیدرولیک برقی (الکتروهیدرولیک) کار بسیار سریع و آسان است و به دلیل این سرعت و سهولت، برای تولید های سری کاری نیز بسیار مناسب است.

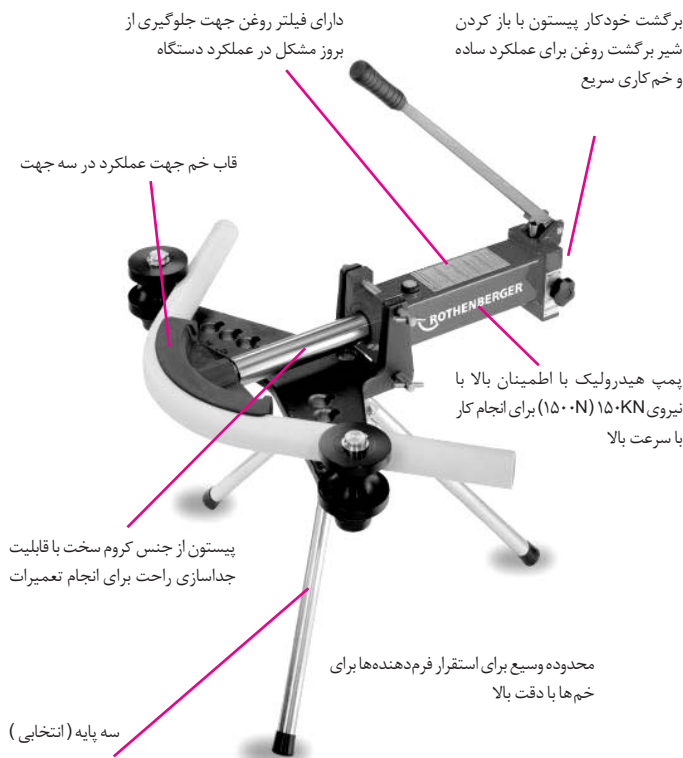
### نکات برجسته ای این خم کن ها عبارتند از:

- دارای درجه بندی نشان دهنده زاویه خمش و در نتیجه دقت بالا
- عدم نیاز به حرارت دادن لوله، قبل از خم کردن
- دارای انواع مختلف با قاب باز یا بسته (دو صفحه یا تک صفحه) و همینطور زاویه ای خم بسته یا باز که با توجه به نیاز مصرف کننده قابل انتخاب و در دسترس می باشد.
- نکته: خم کن تک صفحه ابتکار روتنبرگر است. در این خم کن ها، حذف قاب بالایی باعث سبک تر شدن کل مجموعه شده و می توان انواع مختلف خم ها حتی نزدیک به هم را به وجود آورد. در صورتی که در خم کن های بسته (دو صفحه) برای به وجود آوردن این نوع خم ها با محدودیت روبرو خواهیم بود.
- با ساختمان یکپارچه سیستم هیدرولیک مجهز به فیلتر روغن
- مجهز به فنر برگشت خودکار پیستون
- جنس میله پیستون از کروم سخت به قطر ۵۰ م م
- ساختمان مکعبی شکل قسمت هیدرولیک آن را از خم کن های مشابه متمایز می کند.

- بسیار بادوام و نیاز به حداقل تعمیر و نگهداری
- با ساختمان نیرومند متناسب با هر نوع کار
- همراه با جعبه ی چوبی برای حمل و نقل آسان

بسته ای خم کن های هیدرولیک به صورت دستی یا برقی شامل موارد زیر است: پمپ هیدرولیک دستی یا برقی، قاب خم باز یا بسته (انتخابی)، دو عدد پین مخصوص ثابت کردن پمپ هیدرولیک بر روی قاب خم، ۲ عدد فرم دهنده کناری که دارای درجه بندی نشان دهنده زاویه خمش نیز می باشند (این قابلیت فقط در مدل های با قاب خم باز موجود می باشد)، انواع قالب خم برای خمش استاندارد ۹۰ درجه و یک لیتر روغن هیدرولیک روتنبرگر

### خم کن مدل Robull E با قاب خم تک صفحه



اجزای خم کن هیدرولیک دستی با قاب خم باز به شماره فنی X ۵۶۶۹۷

خم کن مدل Robull ME با قاب خم باز

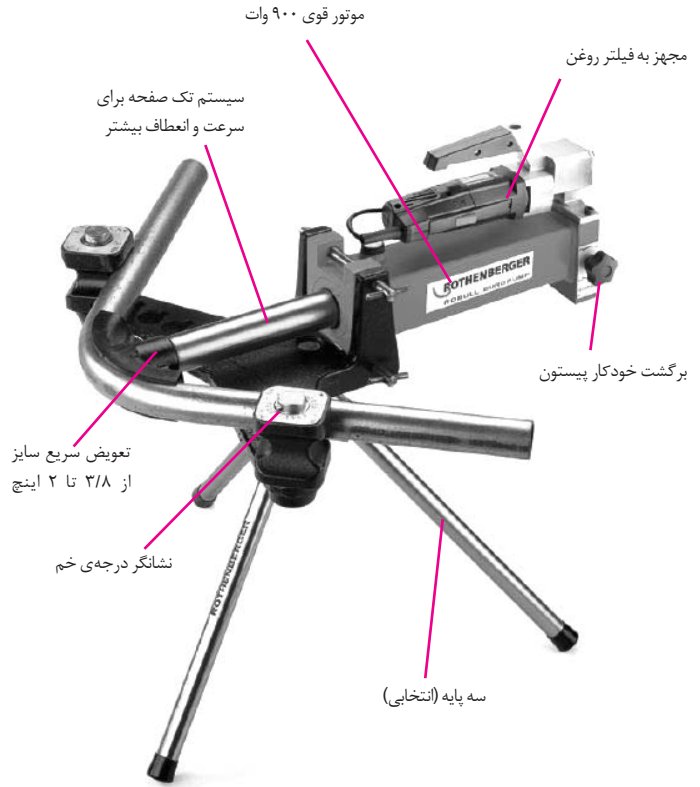
لیست خم کن های هیدرولیک روتنبرگر  
اطلاعات سفارش محصول

شماره فنی	شرح
۵.۷۹۶۶x	لوله خم کن هیدرولیک مدل E تک صفحه برای سایزهای ۳/۸ تا ۲ اینچ
۵.۷۹۷۳x	لوله خم کن هیدرولیک برقی تک صفحه برای ۳/۸ تا ۲ اینچ
۷۷۴۳۵۲۰	خم کن فولادی تا سایز اینچ

لوازم جانبی

شماره فنی	وزن (Kg)	شرح
۵.۸۲۰۶	۱۰	جعبه فلزی مجزا برای حمل و نگهداری مجموعه خم کن ها
۵.۸۱۸۲	۳	سه پایه
۵.۸۱۸۵	۱	روغن هیدرولیک روتنبرگر درمخفظه های پلاستیکی یک لیتری

قالب های خمش استاندارد ۹۰ درجه برای خم با شعاع خم کم برای لوله های حدیده شده و لوله های گاز و آب (مطابق با استاندارد DIN۲۴۴۰) و (DIN۲۴۴۱)



اجزای خم کن هیدرولیک با قاب خم بسته (دو صفحه) به شماره فنی X ۵.۲۷۹۷

مشخصات قالب های خمش برای خم با شعاع خم زیاد فقط در خم کن ها با قاب بسته (دو صفحه) قابل استفاده می باشد. برای خمش لوله های رزوه شده، گاز و آب (مطابق با استاندارد DIN۲۴۴۰ و DIN۲۴۴۱) و برای لوله های فلزی بدون درز (مطابق با استاندارد DIN۲۴۴۸) مورد استفاده قرار می گیرند.

شماره فنی	وزن (Kg)	شعاع خم (میلیمتر)	ضخامت جداره لوله (میلیمتر)	قطر خارجی لوله (میلیمتر)
۵.۸۰۱۰	۰/۷۳	۵۵	۱/۸	۱۷/۲۰
۵.۸۰۱۱	۱	۸۲	۲	۲۱/۳۰
۵.۸۰۱۲	۱/۲۹	۱۱۱	۲/۳	۲۶/۹۰
۵.۸۰۱۳	۲/۰۵	۱۴۱	۲/۶	۳۳/۷۰
۵.۸۰۱۴	۳/۱۱	۱۷۷	۲/۶	۴۲/۴۰
۵.۸۰۱۵	۴/۲۶	۲۱۰	۲/۶	۴۸/۳۰
۵.۸۰۱۶	۵/۴۸	۲۴۲	۲/۹	۶۰/۳۰

همانطور که قبلاً اشاره کردیم، وجه تمایز ابزار تاسیسات روتنبرگر نسبت به سایر تولیدات موجود بازار در این است که در صورت بروز مشکل یا آسیب دیدن قسمتی از ابزار شما مجبور به خرید ابزار جدید نخواهید بود، بلکه کلیه قطعات یدکی ابزارها موجود بوده و به راحتی می توانید با تعویض قطعات معیوب، ابزار خود را به حالت اولیه برگردانده و از آن استفاده کنید. برای عملکرد بدون مشکل دستگاه پیشنهاد می شود، حتماً از روغن هیدرولیک اصلی روتنبرگر استفاده کنید. تمام پمپ های هیدرولیک روتنبرگر دارای ساختمان یکپارچه جوشی بدون هیچ قسمت جدا شونده ی پیچی، ثابت و بدون نشستی روغن می باشند.

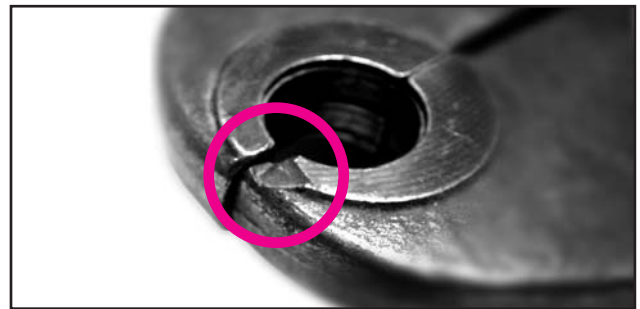
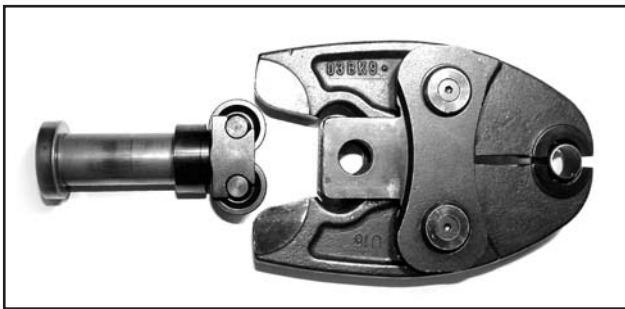
## چند تذکر در مورد استفاده و نگهداری از فک های پرس حلقه

بودن زیر اتصال و عدم وجود ریگ و یا موارد مشابه بین دهانه های فک مطمئن شوید. چرا که در غیر این صورت ممکن است دو مشکل به وجود بیاید: یکی اینکه پرس حلقه ها کامل انجام نگیرد، دوم اینکه لبه ی قسمت حلقه گیر فک لب پر شده، از کارایی آن کاسته شود و پس از مدتی غیر قابل استفاده گردد. ■ از ضربه زدن و پرتاب کردن فک روی زمین و جاهای سفت اجتناب کنید. مطمئن باشید با رعایت نکات ذکر شده و نگهداری صحیح از ابزار می توان از عملکرد ابزار و کیفیت پرس حلقه برای مدت های طولانی مطمئن بود.

■ بعد از اجرای هر مرحله کار روزانه هنگام جمع آوری ابزار باید فک به صورت کامل تمیز شده و از عدم تجمع مصالح ساختمانی نظیر گچ، خاک و غیره در قسمت دهانه فک اطمینان حاصل شود.

■ بهتر است با اسپری های روان کننده مثل WD-04 یا AMBERSIL PENETRATING-OIL قسمت های متحرک فک را روانکاری کنید.

■ در هنگام پرس کردن، اگر لوله ها و اتصالات در کف ساختمان قرار دارند، از تمیز



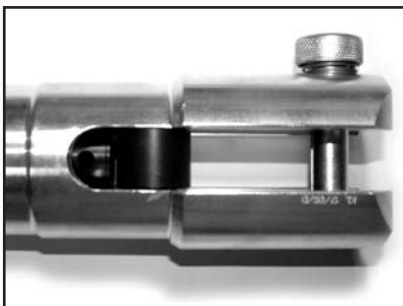
## روش صحیح استفاده از هد های دستگاه پرس

البته در مدل های جدید فک پرس (رجوع به مجری شماره ۱۲). برای جلوگیری از چنین مواردی، در پشت پین نگهدارنده، فتری قرار داده شده است تا در صورت نیمه باز بودن پین (درگیر نشدن یا ضامن پین) آن را به سمت عقب (حالت باز) برمی گرداند. در نتیجه مجری متوجه بسته نشدن پین می شود و درصد خطای انسانی را به صفر می رساند. باتوجه به موارد ذکر شده حتماً متوجه شده اید که حتی استفاده از این فتر کوچک و ظاهراً بی اهمیت این دستگاه ها، دلایل محکمی داشته و نباید از کنار آن به سادگی عبور کرد.

پرس شدن حلقه اتصال می گردد. در این حالت، پین نگهدارنده، فک را در جای خود ثابت نگه داشته و فشار وارده را به صورت یکسان به دو پایه ی هد منتقل و مهار می کند. در این مرحله، اگر پین کاملاً بسته نباشد و نتواند این عمل را به خوبی انجام دهد، فشار وارده به یک پایه ی هد منتقل خواهد شد و در درجه ی اول محل عبور پین را به صورت بیضی در آورده و بعد، از قسمت بالا (سر هد) ترک خورده و گاهی ترک حدوداً به طول ۵ سانتیمتر ادامه پیدا می کند. همیشه پس از جا زدن فک از بسته بودن کامل پین اطمینان حاصل کنید.

بالا بودن میزان هد های شکسته ی پرس ارسالی به تعمیرگاه شرکت سوپر پایپ که عمدتاً به دلیل استفاده نادرست از این ابزار توسط مجریان به وجود می آید، ما را بر آن داشت که در این شماره مجری درباره ی روش صحیح استفاده از این ابزار توضیح دهیم.

عمده خسارات وارده، ناشی از بسته نبودن کامل پین نگهدارنده ی فک (نیمه باز بودن) به وجود می آید. زمانی که پیستون پیشران به سمت جلو حرکت می کند و غلطک ها با فک درگیر می شوند، با فشار آوردن غلطک، قسمت پایینی فک به سمت طرفین و دهانه فک به سمت مرکز حرکت کرده و منجر به



# سوپرپایپ یا مشابه؟

## قسمت ششم

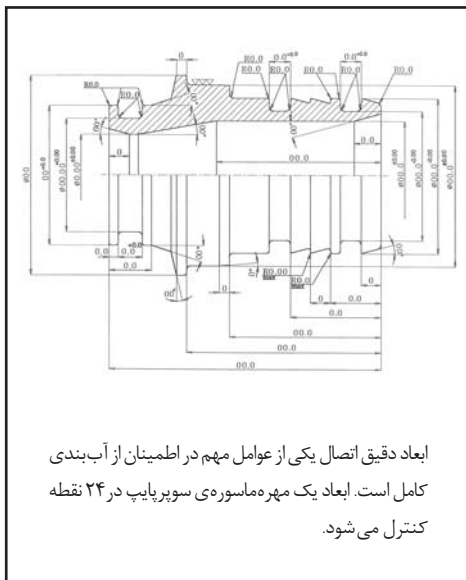
کار کالیبراسیون می گویند که البته نباید آن را با کالیبراسیون لوله اشتباه بگیرید! به این ترتیب همواره از دقت این ابزار اطمینان حاصل می شود. در پایان تولید و قبل از بسته بندی هم، تست های عملکردی و فشار، جهت اطمینان از کارکرد صحیح بر روی اتصالات انجام می گیرد. با توجه به حجم بالای تولید اتصالات و از آنجا که بعضی از تست ها به صورت تخریبی است (یعنی باعث از بین رفتن اتصال می شود)، بازرسی و کنترل آنها به صورت نمونه گیری صورت می گیرد. در این مورد نیز اگر تخصص کافی در مورد نمونه گیری وجود نداشته باشد، نتیجه ی کار صحیح نخواهد بود. نتیجه ی همه ی این کارها همان است که خودتان می دانید: **اتصالاتی با کیفیت سوپرپایپ!**

باشند و به اصطلاح به راحتی به هم فیت شوند. اطلاعات مربوط به ابعاد استاندارد اتصالات توسط یوپونور در اختیار سوپرپایپ قرار گرفته است و پرسنل کنترل کیفیت سوپرپایپ با استفاده از ابزار مخصوص از درستی آنها اطمینان حاصل می کنند. اگر اندازه های اتصالات درست نباشد، درست مثل این است که لوله یکنواخت نباشد، بعضی وقت ها اتصال داخل لوله نمی رود و بعضی وقت ها هم شل است. طبیعی است که برای این تست های کنترل کیفیت نیاز به ابزارهای دقیق است. کلیه ی ابزار آلات و گیج های بکار رفته در بازرسی ها و کنترل های ابعادی اتصالات پرسوی و رزوه ای سوپرپایپ از نوع عالی و گرانیقیمت بوده و در ضمن به صورت دوره ای به آزمایشگاه های تخصصی معتبر و مجهز که بعضاً نظامی هم هستند داده می شوند تا آنها با دستگاه های مخصوص، این ابزار را کنترل و تنظیم کنند. به این

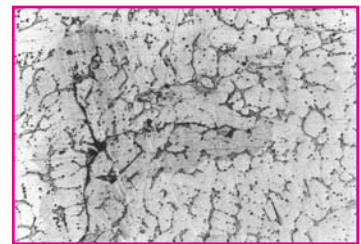
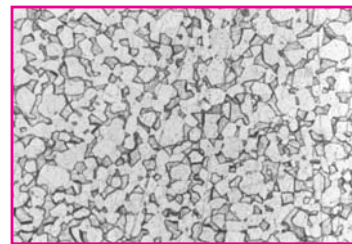
استانداردهای فوق الذکر مطابقت داده و تنها محصولاتی به مراحل بعدی تولید راه میابند که کیفیت آن توسط این بخش تایید شده باشد. همانطور که می دانید اتصالات سوپرپایپ از نوعی برنج تولید می شود. برنج مصرفی در اتصالات از تولیدکنندگان معتبر تامین می شود و به علاوه تست و آزمون های مختلف بر روی آن انجام می گیرد. این آزمون ها با همکاری و مشاوره مراکز پژوهشی و علمی دولتی و دانشگاهی صورت می گیرد. در مورد اورینگ ها هم این مساله صادق است، با این تفاوت که به خاطر اهمیت آنها کلیه ی اورینگ ها فقط از یوپونور آلمان وارد می شوند. بسیاری از مجریان هنگام نصب به راحتی متوجه تفاوت کیفیت اورینگ ها می شوند. اما کیفیت مواد اولیه فقط قسمتی از کیفیت محصول است. یکی از نکات مهم، ابعاد اتصالات است. به خاطر اینکه اتصالات باید کاملاً با لوله همخوانی داشته

در شماره پیش درباره کنترل کیفیت لوله ها صحبت کردیم و برخی از دستگاه هایی که برای هر چه دقیق تر شدن آزمایش های کنترل کیفیت و از بین بردن خطاهای انسانی مورد استفاده قرار می گیرند را نام بردیم. حال به توضیحاتی درباره نحوه کنترل کیفیت اتصالات می پردازیم. چرا که لوله های سوپرپایپ زمانی کارآیی مطلوبی دارند که اتصالاتی با کیفیت بالا داشته باشد و در شماره بعد به عاملی دیگر از عوامل تمایز سوپرپایپ با مشابه خود اشاره می کنیم.

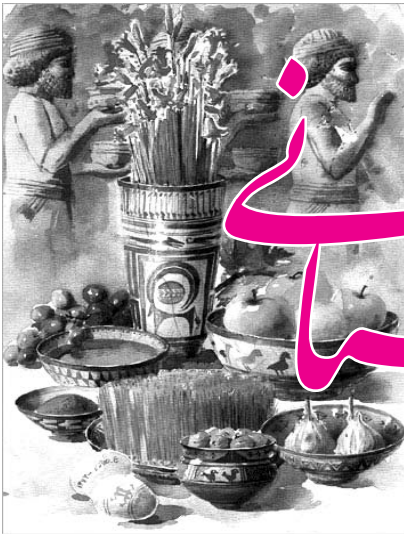
**کنترل کیفیت اتصالات در سوپرپایپ** کلیه ی مشخصات و ویژگی های فنی اتصالات سوپرپایپ مطابق با آخرین فناوری های شرکت یوپونور و نیز استانداردهای اروپا است و پرسنل کنترل کیفیت سوپرپایپ با حضور در تمامی مقاطع تولید اتصالات مشخصات آن را با



اگر از اورینگ مرغوب استفاده نشود، در طول زمان خاصیت آب بندی خود را از دست داده و ترک می خورد. (ترک ها در عکس سمت چپ شاید در چاپ زیاد واضح نباشد.)



مقایسه ی برنج مورد استفاده در اتصالات سوپرپایپ و اتصالات مشابه توسط میکروسکوپ الکترونی. در عکس سمت راست یک ترک میکروسکوپی وجود دارد که در درازمدت باعث بروز مشکل خواهد شد.



# نوروز جشنی باستانی

## سبزه عید

ماه پایانی سال، هنگام کاشتن دانه و غله است. کاشتن سبزه عید به صورت نمادین و شگون از روزگاران کهن تا به امروز در همه خانه‌ها مرسوم است. در روزگار قدیم، بیست و پنج روز قبل از نوروز در میدان شهر، دوازده ستون از خشت خام برپا می‌شد. بر هر کدام از این ستون‌ها دانه و غله‌های مختلفی مانند گندم، جو، برنج، باقلا، ذرت، لوبیا، نخود و ... می‌کاشتند. و در ششمین روز فروردین با سرود و شادی این سبزه‌ها را می‌کنند و برای فرخندگی آنها را به اطراف پراکنده می‌کردند. این کار نه تنها برای شادی انجام می‌شد بلکه آنها از روییدن این غلات به خوبی می‌فهمیدند که چه دانه‌ای در سال آینده محصول بیشتری دارد. ولی امروزه در همه خانه‌ها رسم است که ده روز یا دو هفته پیش از نوروز، در ظرف‌های کوچک یا بزرگ، گندم، عدس یا ماش می‌کارند و این سبزه‌ها را تا روز سبزه نگه داشته، وقتی که برای سبزه‌بدر از خانه بیرون می‌روند، آن را در آب روان می‌اندازند.

## سفره هفت‌سین

برای تحویل سال همه ایرانیان در خانه‌هایشان سفره‌ای زیبا می‌اندازند. پیش از هر چیز قرآن، آیینه و شمع را بر روی آن می‌گذارند و بعد نوبت به هفت‌سین می‌رسد. هفت سین عبارت است از: سماق، سیر، سنجد، سمنو، سکه، سرکه، سبزه. بهتر است کاسه کوچکی پر از برنج و ظرف آبی و کمی شیرینی یا نقل نیز بر سر سفره گذاشته شود. موقع تحویل سال همه اهل خانه با لباس نو بر سر سفره می‌نشینند و اسپند نیز دود می‌شود. جالب است بگوییم، هر کدام از این‌ها فلسفه‌ای دارد. قرآن نشان توجهی است که باید در آغاز سال به خداوند داشت، به علاوه در سال نو، صاحب قرآن یار و مددکار اهل خانه خواهد بود، شمع برای روشنایی خانه و زندگی،

می‌شد و کوزه‌ها از جمله وسایلی بودند که هر ساله باید نو می‌شدند. ظروف گلی و سفالی در قدیم کاربردهای مختلفی داشتند، اما یکی از مهمترین موارد استفاده آن به شکل کوزه و به عنوان ظرفی برای خنک نگاه داشتن آب شرب، بود. این کوزه‌ها در مدت طولانی به دلیل ته‌نشین شدن رسوبات آب در دهانه و بدنه آن، کارایی خود را که خنک کردن آب بود، از دست می‌داد و پس از مدتی استفاده، دورانداخته می‌شد. البته این کار طی مراسمی صورت می‌گرفت که در تهران قدیم، این مراسم در شب چهارشنبه سوری انجام می‌شد. در این روز، مردم بعد از روشن کردن آتش و سوزاندن چوب و پریدن از روی آن، اسم شیطان و پسرش خناس را روی کوزه‌ها می‌نوشتند و بعد از جارو کردن اتاق، خاک جمع شده را نیز به داخل کوزه ریخته، به بام خانه می‌رفتند و کوزه را با گفتن «دور کردم، دور کردم، چشم دشمنو کور کردم»، پایین می‌انداختند. سپس کوزه نو خریده، آن را با آب و گلاب می‌شستند تا برای سفره هفت سین آماده شود.

## رسم آب پاشی

از مراسم کهن ایرانیان در نوروز، رسم آب پاشی به یكدیگر بوده است که هنوز هم در بعضی از سرزمین‌های همسایه‌ی ایران رایج است. میان برخی از مردم چنین رسم است که در موقع تحویل سال تمام افراد خانواده دور هم جمع شده و در وسطشان کاسه‌ای پر از آب، روی سینی بزرگی قرار می‌دهند. در آب عطر و گل‌های محمدی و گلاب می‌ریزند و بزرگ خانواده، دعای تحویل سال را می‌خواند و سایرین در خواندن این دعا از او پیروی می‌کنند. پس از خواندن ادعیه، شخص مزبور با زمزمه‌ی دعا و درودگویان، آب کاسه را به وسیله انگشتان دست بر روی همه افراد می‌پاشند و بقیه را در گوشه‌ای از حیاط می‌ریزد.

نوروز، تنها جشنی است که یک جشن کوچک‌تر با عنوان چهارشنبه‌سوری به پیشواز آن می‌آید و جشن دیگری چون سبزه بدر به بدرقه آن می‌رود. در واقع، نوروز، مقدمه و پایانی دارد، که خود آنها هر کدام به تنهایی از جشن‌هایی چون شب یلدا مفصل‌ترند.

اما به غیر از چهارشنبه‌سوری و سبزه بدر که هر یک آداب خود را دارند، نوروز در گذشته دارای آداب بسیاری بوده است که امروزه فقط برخی از آنها بر جای مانده است:

## خانه تکانی

ایرانیان معتقدند برای رفتن به پیشواز سال نو، باید خانه‌ها را تمیز کرد، گرد و غبار را از اشیاء و ظروف گرفت و با پاکیزگی به استقبال بهار رفت.

اصطلاح خانه تکانی را امروزه، بیشتر در مورد شستن، تمیز کردن، تعمیر کردن ابزارها، فرش‌ها و لباس‌ها به مناسبت نوروز به کار می‌برند.

ولی در زمان قدیم، بازار بذل و بخشش در این دوران رونق فراوان داشت. در آن زمان تمام وسایلی که یک نفر در عرض سال از آن استفاده نکرده بود، حتماً می‌بخشید و این را نیز قسمتی از خانه تکانی می‌دانست. آنها بر این عقیده بودند که چیزی که یکسال مورد استفاده قرار نگیرد به طور حتم مال آنها نیست و باید به دست صاحب اصلی آن برسد.

## سال نو، کوزه نو

شکستن کوزه، هر چند یک رسم کهن و قدیمی است که دیگر اجرا نمی‌شود، اما خاطره‌ی آن هنوز در اذهان باقی مانده است. مخصوصاً در تهران قدیم. رسم دور انداختن وسایل کهنه و نو نوار کردن اثاثیه هر سال تکرار





سکه، نشانی از خیر و برکت و رفاه، اسپند برای دوری از چشم زخم حسود، برنج، نشانی از خیر و برکت و فراوانی، آب، نشان صافی و پاکی و روشنایی و گشایش کار. ماهی قرمز، شگون دارد و آیین، برای رفع کدورت و نشانی از صفا و پاکی و یکرنگی است. بعد از تحویل سال نباید شمع‌ها را با فوت خاموش کرد بلکه باید گذاشت تا آخر بسوزند و یا مثل شیرازی‌ها با نقل خاموششان کرد.

### سیزده بدر

ایرانی‌ها معتقدند در روز سیزده فروردین نباید در خانه ماند زیرا این روز نحس و بدیمن است. برای دور کردن این بدیمنی به دشت و صحرا می‌روند. سبزه‌هایی را که در هفت سین گذاشته بودند در آبی می‌اندازند و آن قدر شادی و جست و خیز می‌کنند تا نحسی روز سیزده از آنها دور شود. از دیگر مراسم معروف سیزده بدر گره زدن دو سبزه به همدیگر است. این دو سبزه را تمثیلی از پیوند زن و مرد جوان می‌دانند. به همین دلیل بزرگترها جوان‌ها را به گره زدن سبزه‌ها تشویق می‌کنند. روز سیزده پیش از طلوع آفتاب و تا پاسی از شب ادامه دارد.

### چهارشنبه سوری

چهارشنبه سوری یکی دیگر از جشنهای ملی است که از قدیم‌ترین زمان‌های تاریخ در میان ایرانیان مرسوم بوده است و آیین‌های خاص و تشریفات گوناگونی دارد:

### آتش افروختن

زیباترین و شاید قدیمی‌ترین آداب چهارشنبه سوری، آتش افروختن و پریدن از آن، همراه با شادی و ترانه‌خوانی است. اینک تقریباً در تمام ایران شب چهارشنبه سوری

توده‌ای از بوته‌های خودروی بیابانی فراهم می‌آورند و نزدیک یکدیگر قرار می‌دهند و زن و مرد پیر و جوان در صحن خانه یا میدان‌ها یا به سر چهارراه‌ها و گذرگاه‌های شهر و روستا از روی این بوته‌های برافروخته یکی پس از دیگری می‌پرند و در هر پریدنی می‌گویند:

### زردی من از تو سرخی تو از من

یعنی: زردی و بیماری و ناتوانی را از من بستان و سرخی و شادایی و تندرستی را که در خود داری به من ببخش.

### فال گوش

کسانی که حاجتی دارند، شب چهارشنبه سوری نیت می‌کنند و بر سر چهارراهی، یا اگر چهارراه نبود به سر رهگذری به فال گوش می‌ایستند و نخستین عابری که گذشت به سخن او توجه می‌کنند و هر چه که بر زبان او جاری شد در استجاب مقصود خود به فال نیک یا بد می‌گیرند. اگر نخستین سخن با اجابت آرزوی صاحب حاجت مطابقت داشته باشد، آن آرزو برآورده است و گرنه برآورده نیست. همین فال را ممکن است بر پشت در خانه‌ای یا در اتاقی گرفت. باید آهسته به پشت درآمد و بدون آنکه کسانی که داخل خانه یا اتاق هستند متوجه شوند، به صحبت‌های آنها گوش داد و اولین سخنی را که گفته می‌شود جواب فال است.

### گره گشایی

کسانی که گره‌ای در کارشان افتاده باشد، شب چهارشنبه سوری گوشه دستمالی یا پارچه‌ای را گره می‌زنند و بر سر راهی می‌ایستند و از نخستین کسی که می‌گذرد باید بخواهد تا آن گره را باز کند. عقیده بر آن است که با این کار گره از مشکل آنها برداشته می‌شود.

### آش بیماری

در خانه‌ای که بیماری باشد، شب چهارشنبه سوری باید در شفای او کوشید که بیماری او به سال دیگر نکشد.

برای این کار آش ویژه‌ای می‌پزند که میان بانوان مرسوم است به «آش بیمار» برای مقدمات این کار باید بادیه‌ای مسین به دست گرفت و با قاشق به در خانه همسایه‌ها رفت و طوری که همسایه نشناسد، در حالی که ظرف زیر چادر پنهان است، قاشق را به بادیه زد. همسایگان وظیفه خود می‌دانند که از حبوبات و غلات و چیزهایی که به کار پختن آش بیاید، در آن بریزند و یا در عوض مقداری پول خرد و سکه در بادیه بگذارند. آن لوازم و پول صرف پختن آش مخصوص بیمار می‌شود و به بیمار می‌خورانند و بقیه را بین دیگران بخش می‌کنند. آجیل شیرین شب چهارشنبه سوری هم با این مراسم توزیع می‌شود که به آن «قاشق زنی» می‌گویند.

### فال گرفتن با بلونی

یکی از شیرین‌ترین آداب چهارشنبه سوری که بیشتر جنبه بازی و تفریح دارد، فال گرفتن با بلونی است. بلونی کوزه دهان گشاد کوچکی است که در آن ادویه خشک یا ترشی و مربا می‌ریزند. زنان و دختران جوان گرد یکدیگر جمع می‌شوند و کوزه‌ای می‌آورند، هر کس هر چه همراه خود دارد و نشانه‌ای از او به شمار می‌رود در آن بلونی می‌اندازد و اشعار مختلف در وصف حال که بتوان به آن تفال کرد بر قطعه‌های کاغذ می‌نویسند و آن را تاکرده در بلونی می‌اندازند. سپس دختر نابالغی را می‌خوانند و او دست در بلونی می‌کند و پاره‌ای کاغذ را بیرون می‌آورد. یکی از حاضران شعری را که بر آن نوشته است می‌خواند. سپس همان دختر یکی از آن اشیا را بیرون می‌آورد و آن شعری که خوانده شده است، فالی است که در حق صاحب آن وسیله (نشانی) زده‌اند.

# اگر به قشم می‌آیید...

«برگرفته از ماهنامه قشم»



همانطور که می‌دانید کارخانه‌ی سوپرپایپ در قشم قرار دارد. جزیره‌ی قشم با طول ۱۳۰ کیلومتر بزرگترین جزیره‌ی خلیج فارس است. اگر در ایام نوروز به جنوب کشور سفر می‌کنید، سری هم به این جزیره‌ی زیبا بزنید.

از نسل دایناسورها زندگی می‌کنند. در نزدیکی این جزیره، گله‌های دلفین نیز به چشم می‌خورند. آکواریوم دریایی جزیره با انواع آبزیان هم در این جزیره واقع شده است

- پارک حفاظت شده پارس  
- صیدگاه‌های سنتی ماهی در محدوده جزر و مدی

- اسکله صیادی سلخ (بزرگترین بازار صیادی جزیره این اسکله است. موسیقی درمانی زار، نمایش سنتی شوشی و لباس‌های سنتی و سوزندوزی شده زنان، در این اسکله آن جا را به مکانی زیبا و دیدنی تبدیل کرده است)

- بام قشم (دشتی مسطح و پردرخت در ارتفاع ۲۲۰ متر از سطح دریا و دارای چشم‌انداز به دریا از جنوب و شمال. این دشت مامن آهوی وحشی جبیر است.)

- کاسه سلخ (برهوتی وسیع و بی‌آب و علف با میلیون‌ها تپه مخروطی شکل کوچک و بزرگ ولی دارای چشمه آب معدنی نمک و سولفور)

- ردیف کوهسارها و اشکال پدید آمده از باران‌های سیل آسا بر دیواره سطح کوه‌ها

- کوه مخروطی نمکدان به قطر قاعده ۷ کیلومتر و ارتفاع بیش از ۳۰۰ متر

- غارهای نمک ( که اخیراً توسط

- خلیج لاک پشت‌ها (در این خلیج می‌توانید انواع مختلف لاک پشت‌های بزرگ و کوچک دریایی را ببینید)

- مدرسه تاریخی کمالیه (در روستای بندحاج علی، مدرسه‌ای دینی برای آموزش طلبه‌ها بنا شده است. معماری این مدرسه به شکل قدس است و کتابخانه مجهزی دارد. این عمارت شبستان بسیار زیبایی نیز دارد.)

- بندر و شهر صیادی سوزا (این بندر محل توزیع ماهی‌های تازه است)

- زیستگاه فلامینگوها (به ویژه در فصل زمستان و بعد از بارندگی که برکه‌های پیرامون سوزا و مَسَن پر از آب می‌شوند، فلامینگوها به این مکان می‌آیند.)

- نخلستان (منطقه دیرستان و نخلستان‌های آن، به ویژه در تابستان و نخل‌های نشسته به بار، با خوشه‌های طلایی و قهوه‌ای خرما بسیار دیدنی است.)

- ساحل تخمگذاری لاک پشت‌های دریایی (در ساحل روستای شیب درازو البته در فصل بهار)

- جزیره هنگام و طاق‌ها و غارهای ساحلی آن (در خط ساحل جنوبی جزیره، ساحلی است که در آن خزندگان به جای مانده

**دیدنی‌های مسیر ساحل جنوبی**

- پارک زیبای ساحلی (در دماغه جنوب شرقی جزیره - در بخش جنوبی شهر قشم)

- پارک سنتی زیتون با ساحلی زیبا، آلاچیق‌های درست شده از شاخه‌های نخل و رستوران‌های متعدد

- زیارتگاه شاه شهید در ۱۰ کیلومتر ساحل جنوبی بر بلندای کوه خریس

- غارهای تاریخی خریس (باز مانده از دوره مادها، بر سینه کوه خریس)

- پلاژ سیمین (یکی از زیباترین ساحل‌ها با ماسه‌های نرم و آب زلال. این پلاژ مجهز به رستوران و واحدهای اقامتی مجهز است)

- مسجد با شکوه روستای رمچاه

- مرکز تحقیقات بیوتکنولوژی خلیج فارس (واقع در ۱۵ کیلومتر، با مرکز پرورش گل‌های مینیاتوری، قارچ‌های خوراکی رنگی، ارکیدهای زیبا...)

- دره ستاره‌ها (مجموعه‌ای اعجاب‌انگیز از پدیده‌های زمین‌شناسی، گولسنگ‌ها و کوهسرها در روستای برکه خلف)

- جزیره ناز (واقع در ۲۲ کیلومتر، هنگام مد آب دریا، باید با قایق به این جزیره کوچک رفت، ولی هنگام جزر می‌توان، قدم‌زنان تا جزیره ناز رفت)

برای جزیره قشم توصیف‌ها و تعبیرهای گوناگونی وجود دارد:

«جزیره قشم به صورت یک دلفینی است که بر آب‌های خلیج فارس خوابیده است، جزیره قشم مانند نهنگی عظیم الجثه در دهانه تنگه هرمز است و...»

اگر جزیره قشم را در نقشه ایران نگاه کنید، متوجه می‌شوید که هیچ جزیره دیگری در کره زمین نیست که شکل آن چنین متناسب و هماهنگ با محیط جغرافیایی‌اش باشد: دلفین، نهنگ، ماهی و...

## راه‌های اصلی جزیره

جزیره قشم سه راه اصلی شرقی - غربی دارد.

### الف: جاده جنوبی (جاده توریستی)

از شهر قشم که بیرون بیاید و به موازات ساحل جنوب به سمت غرب جزیره بروید، از این شهرها و روستاها ( که نام‌های زیبایی ایرانی دارند) می‌گذرید: تورگان، خریس، بندر کر، رگو، سوزا، لردی، بندر صیادی مسن، تیاب، شیب دراز، نقاشه، بندر صیادی سلخ، کارگه، کانی، دوستکو، باسعیدو



و کوهسار در شکل‌های اعجاب‌انگیز است که دیدن آنها خالی از لطف نیست) - ویرانه‌ها و بقایای کلات کشتاران (از مناطق تاریخی به شمار می‌آید)

- جنگل دریایی حرا (به وسعت بیش از ۲۰۰ کیلومترمربع، زمانی که دریا در حالت مد است، تانیمه این درختان در آب فرو می‌روند و به نظر می‌رسد، جزیره‌ای سبز بر روی آب معلق است. ولی در زمان جزر دریا می‌توان ریشه‌های آن را دید و حتی بر روی آن قدم گذاشت. گونه‌های مختلف پرند‌های ساکن و مهاجر در جنگل دریایی حرا، زیبایی خاصی به آن می‌دهد)

- سد تاریخی گوران - تنگه چاهکوه (در جنوب روستای چاهو شرقی) - تنگ عالی (در جنوب روستای چاهو غربی) - دره بوخو (در جنوب روستای دولاب) - گورستان انگلیسی‌ها (منطقه تاریخی، در جنوب باسعیدو)

آیا شما قصد مسافرت به قشم را ندارید؟!

گوران، چاهوشرقی، چاهو غربی، سرریگ، دولاب، کنار سیاه، مرادی، اشترینی، باسعیدو

#### دیدنی‌های مسیر جاده شمالی

- اسکله زیبای کووه‌ای - کارگاه لنج‌سازی (در ساحل مقابل پی‌پشت) - سد تاریخی پی‌پشت (که از دوره ساسانیان بر جای مانده است) - نخلستان

- بندر تاریخی لافت و جاذبه‌های بسیار آن:

بادگیرها، بزرگترین آب‌انبار جنوب ایران، چاه‌های طلا، قلعه نادری، برج‌های تاریخی دوره سامانیان، مسجد جامع، درخت نیاز، کارگاه‌های لنج‌سازی، کوچه‌های سنگفرش شده و زیبای بندر، بلوار زیبای ساحلی، خانه فرهنگ و ... (بندر لافت در واقع یک مجموعه تاریخی - فرهنگی است و از جمله روستاهای برتر کشور از لحاظ معماری است)

- دره تندیس‌ها، در جنوب روستای طبل (این دره دارای هزاران ستون، غولسنگ

- مسجد بسیار زیبای قبا (در هلر) - آب‌انبارهای سنتی (اغلب دوقلو) - درخت انجیر معابد (در توریان) - زیارتگاه پیر تم سنتی - نخلستان جوادآباد - نخلستان (مرکز بسیار پرورش درختان منطقه گرمسیری) - سد بزرگ خالصی - نخلستان دیرستان - در اسکله قدیمی درگهان حتماً به دیدن غروب خورشید بنشینید.

#### ج: جاده شمالی (جاده صنعتی)

از شهر قشم که به طرف بخش شمالی دماغه (که شهر قشم در آن واقع شده) حرکت کنید و از شهر خارج شوید، وارد جاده‌ای می‌شوید که ۱۶/۵ کیلومتر آن با جاده مرکزی مشترک است و نقاط جمعیتی اصلی جزیره را به یکدیگر پیوند می‌دهد

در طول این جاده، پس از درگهان، از روستاهای بسیار می‌گذرید: کووه‌ای، پی‌پشت، مسدوم، علامک، باخضر، لافت، طلا دوری، گورزین، دهخدا، سهیلی، هفت‌رنگو، طبل، ملکی، دورینی،

کارشناسان کشور چک، مطالعه و اندازه‌گیری شده و با درازای بیش از ۵/۵ کیلومتر از جمله طولانی‌ترین غارهای نمک جهان تخمین زده می‌شود) - چشمه‌ها و حوضچه‌های نمک (در پای کوه نمکدان)

- ۱۳ کیلومتر ساحل ماسه‌ای - روستای ساحلی دوستکو و پهنه‌های بزرگ ماسه‌ای و گلی (در ناحیه جزر و مدی)

#### ب: جاده مرکزی (جاده اصلی)

از شهر قشم که به سوی بخش شمالی دماغه (که شهر در آن واقع شده) حرکت کنید، وارد جاده‌ای می‌شوید که ۱۶/۵ کیلومتر آن با جاده شمالی مشترک است. در طول این جاده از شهرها و روستاهای بسیاری می‌گذرید:

تولا، هلر، درگهان، دلبری، گیاهدان، رملکان، جی‌جیان، سیدم، تمبان، گورزین.

#### دیدنی‌های مسیر جاده مرکزی

- پارک ایران زمین - ساحل پرندگان دریایی



## مراقب آنفولانزای مرغی باشید.

چند ماهی است جراید و روزنامه‌ها، از وجود بیماری به نام آنفولانزای مرغی در دنیا صحبت می‌کنند که تاکنون جان حدود ۹۰ نفر را گرفته است. تا چندی پیش که خبر آمدن آن به ایران نیز تایید شد و بعد تکذیب شد و بعد دوباره تایید شد! می‌دانید که بهترین راه مبارزه با هر بیماری، پیشگیری از گسترش آن است. بر همین اساس ما در این شماره به نکاتی درباره چگونگی پیشگیری از ابتلا به این بیماری، اشاره کردیم:

آنفولانزای مرغی، یک بیماری ویروسی است که دستگاه تنفس، گوارش و یا عصبی بسیاری از انواع طیور و سایر پرندگان را مبتلا می‌سازد. ویروس آنفولانزا سه نوع (A و B و C) دارد. ویروس آنفولانزای تیپ A می‌تواند علاوه بر انسان، پرندگان رانیز مبتلا کند. پرندگان آبی به طور اخص مخزن این ویروس هستند. این نمونه ویروس در اسب و خوک نیز دیده شده است ولی نمونه‌های B و C مختص انسان است.

ویروس آنفولانزای مرغی در آب ۲۲ درجه به مدت چهار روز و در دمای صفر درجه سانتیگراد بیش از ۳۰ روز باقی می‌ماند و در بافت‌ها برای مدت طولانی و در کود آلوده به ویروس حداقل سه‌ماه زنده می‌ماند. پرندگانی مانند مرغ، بوقلمون، خروس، کبک، بلدرچین، غاز، طوطی و قو می‌توانند میزبان این بیماری باشند. به‌خصوص پرندگان وحشی و آبی به عنوان ناقل ویروس می‌توانند این بیماری را تا مسافت طولانی انتشار دهند. این بیماری به دو روش مستقیم و غیرمستقیم منتقل می‌شود که به صورت مستقیم از طریق مجاری تنفسی، چشم، و مدفوع پرندگان آلوده است. در روش غیرمستقیم از طریق ذرات گرد و خاک، آب، دان، لباس، وسایل و تجهیزات مرغداری‌ها این بیماری قابل انتقال است. دوره‌ی نهفتگی بیماری بین سه تا پنج روز است. نشانه‌های این بیماری در پرندگان، کاهش شدید مصرف دان، پژمردگی و بی‌حالی شدید، شروع ناگهانی تلفات، کاهش ناگهانی تولید تخم، سیاه شدن تاج و خونریزی در ساق پای طیور است.

علائم بیماری آنفولانزای مرغی در انسان مانند سرماخوردگی معمولی آغاز می‌شود، سپس تب، گلو درد، آبریزش از بینی، درد عضلانی، کوفتگی بدن و احتمالاً عفونت‌های چشمی به وجود می‌آید. بعد از ۳ تا ۵ روز از بروز این علائم، در صورت بروز اختلالات تنفسی، بیمار باید بستری شده و تحت درمان قرار گیرد. در ابتدای این بیماری، پزشکان می‌توانند به وسیله آزمایش خون آن را تشخیص بدهند. این بیماری در درمان قطعی ندارد و تنها راه کنترل آن ریشه‌کن کردن بیماری از طریق

معدوم کردن پرندگان آلوده است.

علاوه بر خودداری از مصرف گوشت نپخته، تخم مرغ خام و نیم‌پز (همچنین نیمرو!)، از راه‌کارهای مناسب برای پیشگیری از ابتلا به بیماری آنفولانزای مرغی می‌توان، موارد زیر را نام برد:

۱- استفاده از دستکش در زمان شستشوی مرغ چرا که آنفولانزا از طریق تماس با پرندگان آلوده منتقل می‌شود.

۲- شست و شوی دست با آب و صابون بعد از تماس با گوشت مرغ، طیور یا تخم مرغ (به طور کل شستشوی دقیق دست با آب و صابون الزامی است چرا که امکان وجود آلودگی در دست‌ها به علت برخورد آنها با سطوح مختلف وجود دارد) ۳- پختن کامل گوشت مرغ حداقل نیم ساعت در دمای هفتاد درجه سانتی‌گراد (بهتر است مرغ به قطعات کوچک تقسیم شده، بعد پخته شود تا حرارت به همه قسمت‌های آن برسد).

۴- عدم نگهداری طیور در محدوده منزل به خصوص در مناطقی که مسیر حرکت پرندگان مهاجر است یا نگهداری آنها در شرایط محصور شده (برای جلوگیری از تماس آنها با پرندگان وحشی).

۵- شکار نکردن پرندگان شکاری و مهاجر (به‌خصوص مرغابی) و خودداری از خرید و مصرف آنها (مخصوصاً برای افرادی که در شمال ایران زندگی می‌کنند)

۶- بالا بردن قدرت ایمنی بدن با استفاده بیشتر میوه در وعده غذایی روزانه، استفاده از ویتامین‌ها، استفاده از مواد مغذی مثل شیر و لبنیات

۷- استفاده از دستمال کاغذی هنگام عطسه، سرفه و جلوگیری از انتقال احتمالی ویروس‌ها و همچنین خودداری از روبوسی و دست دادن به کسانی که مشکوک به آنفولانزا هستند.

۸- خوردن حداقل ۸ لیوان آب در شبانه روز برای کمک به کلیه‌ها برای تصفیه خون.

۹- استنشاق هوای تازه و دور شدن نسبی از هوای راکد داخل منزل.

۱۰- افزایش نسبی دمای بدن که به طور طبیعی باعث مرگ و دفع تعدادی از ویروس‌ها می‌شود با انجام تمرینات ورزشی سبک روزانه برای افزایش ضربان قلب و میزان چرخش خون در بدن.

۱۱- بالا بردن توان دفاعی بدن با افزایش مصرف سبزیجات به لحاظ دریافت کافی ویتامین و املاح مورد نیاز، استفاده نکردن از دخانیات و استراحت روزانه به میزان لازم.

امیدواریم این بلا هم ختم به خیر بشود و همه‌ی شما و بقیه همواره سلامت باشید!

## مسابقه ویژه‌ی نوروزی

در پایان هر سال مجله‌ی مجری به سه نفر از مجریانی که در مسابقه‌ی علمی مجله امتیاز لازم را کسب نمایند، به قید قرعه جوایز ارزنده‌ای اهدا می‌نماید.

چنانچه به هشت سوال از ده سوال ذیل جواب صحیح دهید، در مسابقه شرکت داده خواهید شد. لازم به ذکر است که شانس مجریان مجاز سوپرپایپ در قرعه‌کشی سه برابر دیگر شرکت‌کنندگان خواهد بود.

جواب هایتان را با ذکر نام و نام خانوادگی و نشانی خود، در کاغذ جداگانه‌ای نوشته و تا پایان فروردین به نشانی نشریه‌ی مجری - شرکت سوپرپایپ اینترناشنال - صندوق پستی ۴۱۹۱-۱۵۸۷۵ تهران ارسال کنید. امیدواریم شما یکی از برندگان این دوره باشید.

- ۱- دستگاه پرس برقی سوپرپایپ تا چه سائزی مورد استفاده قرار می‌گیرد؟
- ۲- هفت مورد از نکات نگهداری دستگاه پرس برقی را نام ببرید.
- ۳- روش‌های متداول برای لوله‌کشی برگشت آب گرم مصرفی را شرح دهید.
- ۴- تله کنترل سوپرپایپ چیست؟
- ۵- بهترین جا برای نصب پکیج با ذکر دلیل را نام ببرید.
- ۶- کاربرد کلی شیرها را در تاسیسات ساختمان و طرز کار شیر فشاری را توضیح دهید.
- ۷- شعاع خم لوله سائز ۱۶ به چه میزان می‌باشد؟
- ۸- به چه دلیل در لوله‌کشی فن کوئل، استفاده از عایق اجباری است؟
- ۹- تفاوت‌های مغزی رابط و مغزی معمولی سوپرپایپ را بیان نمایید.
- ۱۰- زمان شروع کار سوپرپایپ (پیش‌نیازهای کار) را بیان نمایید.

در صورت تمایل به دریافت اشتراک رایگان «نشریه مجری» لطفاً فرم زیر را همراه با نظر سنجی پست آن تکمیل و به نشانی تهران، صندوق پستی ۴۱۹۱-۱۵۸۷۵ ارسال کنید.

نام: ..... نام خانوادگی: .....

تاریخ تولد: ..... شهر محل تولد: .....

نوع فعالیت:  مجری تاسیسات  مهندس - مجری تاسیسات  مهندس - ناظر تاسیسات  سایر

میزان تحصیلات: .....

آیا با سوپرپایپ آشنایی دارید؟  خیر  بلی

آیا تا کنون از سوپرپایپ استفاده کرده‌اید؟  خیر  بلی

شهر محل فعالیت: .....

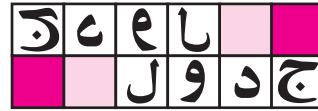
نشانی: .....

.....

کد پستی: ..... تلفن: .....

سرگرمی

۱۰	۹	۸	۷	۶	۵	۴	۳	۲	۱
									۱
									۲
									۳
									۴
									۵
									۶
									۷
									۸
									۹
									۱۰



طراح جدول: علی واعظ بزرگی

افقی

- ۱- از انواع اتصالات سوپرپایپ
- ۲- ابزاری که در لوله کشی هم کاربرد دارد- پایتختی در مدیترانه
- ۳- ناجور و ناشایسته- عددی است
- ۴- سمت و جانب
- ۵- دست افزار دانش آموز- راه دسترسی به جایی یا چیزی- پسوندی است به معنای دارای شایستگی برای کاری
- ۶- رای در هم ریخته- در آشپزخانه بجویید- پایتخت فراری
- ۷- منطقه‌ای زیبا در شرق استان گیلان
- ۸- اشاره به دور- از غزوات پیامبر اسلام
- ۹- نایل شدن - پاره بی انتها
- ۱۰- ناگهان خودمانی - مظهر پایداری ایرانیان

حل جدول مجری شماره ۱۵

۱۰	۹	۸	۷	۶	۵	۴	۳	۲	۱
ر	و	ت	ک	ل	ک	ه	ب	ع	ج
ا	ی		ت	ی	م	ز	ا	م	ن
د	ا	ب		ت	ی		ز	ا	گ
	ن	ا	ر	ی	ا		ا	ر	ا
ک	ا			و	ب	س	ر	ی	و
ا		ش	ی	م		ل		ا	ل
ر	ن	ف			ر		س	س	
ا		ت	س	ت	ش	و	پ	ر	د
ی	پ		ا	ر	ف	ا		ا	
ی	س	ر	پ	ی	ه	ا	ر	ه	س

عمودی

- ۱- این هم یکی دیگر از انواع اتصالات سوپرپایپ
- ۲- ابزاری است همه کاره
- ۳- خالص - سمبل پادشاهی - ضمیر انگلیسی
- ۴- سوی دگر- سلسه جبالی در آمریکای جنوبی
- ۵- رایجه- از مناطق خوش آب و هوای شمال تهران
- ۶- دریا- بعدی
- ۷- از مناطق تاریخی استان فارس
- ۸- تقویت امواج رادیویی- نام حیوانی است البته به زبان کودکان
- ۹- واحد بازی تنیس- می گویند جوهر مرد است- حنای درهم پاشیده
- ۱۰- دوست و رفیق - بیماری رایج بین مجریان

۱۷

خوانندگان گرامی

برای بهتر شدن نشریه مجری و انعکاس خواسته‌ها و نظرات شما عزیزان، خواهشمند است پس از تکمیل فرم زیر آن را به نشانی تهران، صندوق پستی ۴۱۹۱-۱۵۸۷۵، شرکت سوپرپایپ ارسال فرمایید.

اخبار این شماره چگونه بود؟

- خوب و جدید   
  قدیمی   
  تکراری   
  نخونده‌ام

نظر شما درباره نکات و اطلاعات فنی و آموزشی این شماره چیست؟

- خوب   
  متوسط   
  ضعیف   
  نخونده‌ام

نظر شما درباره مصاحبه و گزارش این شماره چیست؟

- خوب   
  متوسط   
  ضعیف   
  نخونده‌ام

نظر شما درباره مطالب خواندنی و دانستنیهای این شماره چیست؟

- خوب   
  متوسط   
  ضعیف   
  نخونده‌ام

به نظر شما متن مجری چگونه است؟

- روان و قابل فهم   
  مشکل است و باید ساده تر باشد

نظرات دیگر شما :

.....



رباط ویرانه / شانديز مشهد

# روتنبرگر

# R

ابزار تاسیسات

با ضمانت **سوپر پایپ**



سوپر پایپ اینترنیشنال (سه‌پایه خاص)

**SUPER PIPE INTERNATIONAL**

تلفن: ۸۸۷۵۶۱۶۹، دورنگار: ۸۸۷۳۱۱۵۹

پست الکترونیک: [info@superpipe.com](mailto:info@superpipe.com)

اینترنت: [www.superpipe.ir](http://www.superpipe.ir)

یازدهمین نمایشگاه بین‌المللی نفت، گاز، پتروشیمی  
محل دائمی نمایشگاه‌های بین‌المللی تهران  
۳۱ فروردین تا ۳ اردیبهشت ۱۳۸۵

