



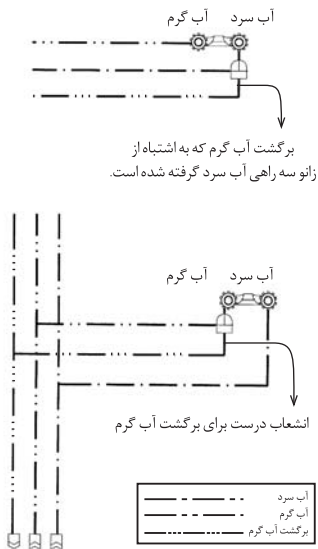
تغییر در برنامه انتشار مجری

نخستین شماره‌ی مجری در اسفند ۸۱ در دو صفحه و با تیراژ ۱۰ نسخه به صورت فتوکپی برای مجریان سوپرپایپ منتشر شد. همانطور که می‌دانید در نخستین سالگرد انتشار، شماره نوروزی مجری و در خرداد ماه، شماره‌ی ویژه‌ی سالگرد افتتاح سوپرپایپ به صورت ویژه‌نامه‌ی ۲۴ صفحه‌ای در تیراژ ۱۰۰۰ نسخه منتشر شد.

خوانندگان نشریه طی تماس‌ها و اظهار نظرهایی که داشتند از این دو ویژه‌نامه استقبال زیادی کردند و نظر مثبت آنها ما را بر آن داشت تا تغییراتی در ترتیب انتشار مجری ایجاد کنیم و تصمیم بگیریم که به جز شماره‌های عادی که در ۴ یا ۸ صفحه منتشر می‌شود، از این به بعد در هر فصل نیز یک ویژه‌نامه‌ی ۲۴ صفحه‌ای داشته باشیم. ویژه‌نامه‌های مجری علاوه بر نکات فنی و اخبار مرتبط، شامل بخش‌های دیگری از جمله داستان، مسابقه و اخبار عمومی خواهد بود. امیدواریم مجری بتواند هر شماره پربارتر از قبل، با برقراری ارتباطی مثبت بین ما، اطلاعات مورد نیاز مجریان تاسیسات را ارائه کند و سهمی در ارتقای آنها در زمینه‌های مختلف کار و زندگی داشته باشد.

منتظر ویژه‌نامه‌ی بعدی مجری در شهریورماه باشید.

برگشت آب گرم و لزوم دقت در اجرا



اخيراً مشكلى در سيستم لوله كشى آب سرد يك ساختمان مسكونى در شمال تهران بوجود آمد كه ما را برآن داشت تا ضمن مطرح كردن مشكل، توجه شما را به رعايت اصول اجرايى بيشترى جلب كنيم تا از بروز چنين مشكلاتى جلوگيرى شود.

موضوع از اين قرار است كه كارفرماى ساختمان مذكور كه به تازگى كار ساختمانش تمام و آماده سكونت شده بود، بعد از روشن كردن موتورخانه و استفاده از سرويس هاى بهداشتى متوجه شد كه از شيرهاى آب سرد، آب گرم مى آيد و اين موضوع حتى با بستن شير آب گرم در محل انشعاب از رايزر نيز حل نمى شود.

بعد از بررسى هاى به عمل آمده توسط يكى از كارشناسان بخش نظارت واحد پشتيبانى فنى به همراه مجرى، خوشبختانه محل مشكل سريعاً شناسايى شد.

علت بروز مشكل، انشعاب اشتباهى لوله برگشت آب گرم از زانو سه راه ديوارى آب سرد در يكى از سرويس هاى اين ساختمان بود. بدين ترتيب آب سرد از يك نقطه به برگشت آب گرم راه داشته و باعث بروز مشكل شده بود.

با باز كردن يك دستشويى، تخریب چند كاشى مجاور شيرهاى پيسوار آب سرد و گرم، اصلاح سيستم لوله كشى، كاشى كارى مجدد و نصب دوباره دستشويى، مشكل بر طرف شد. ولى آيا هميشه قادريم چنين مشكلاتى را كه در كار دفن شده اند، به راحتى پيدا كنيم؟ آيا با دقت بيشتر لوله كش و نظارت و كنترل مجرى اين مشكل قابل پيشگرى نبود؟

نشریه مجرى از شما مجرى محترم تقاضا دارد كه بر حسن انجام كار اكيب هاى زير دست خود نظارت كافى داشته باشيد و از آموزش آنها غافل نشويد.

آغاز عرضه محصولات روتنبرگر

به دنبال دريافت نمايندگى انحصارى محصولات روتنبرگر، عرضه اين محصولات به زودى آغاز خواهد شد.

سوپرپايپ در مرحله اول از بين ۶ هزار قلم محصول روتنبرگر، تعداد ۳۰۰ قلم ابزار را براى فروش وارد کرده است.

محصولات روتنبرگر كه در اولين مرحله عرضه مى شوند شامل:

۱- ابزار نصب لوله هاى مسى، گشاد كن و انشعاب گير، انواع خم كن دستى و

برقى، لوله بر، لاله كن و پرچ كن

۲- ابزار نصب لوله هاى تلفيقي، انواع دستگاه پرس، قيچى، لوله بر، كاليبراتور و خم كن

۳- ابزار نصب لوله هاى آهنى، انواع خم كن هيدرولىك، دستگاه هاى حديد دستى و برقى، روغن هاى حديد و پارچه هاى حديد و آچار آج زن و همچنين

اره هاى برقى همه كاره و تيغ اره هاى مختلف

۴- ابزارهاى دستى لوله كشى، انواع آچارهاى كلاغى، لوله گير، شلاقى، لوله بر، برقو، پليسه گير، آچارهاى خاص، آچار پيچ گوشتى، پيچ درآر، مته، كمان اره و

انواع سنگ هاى ساب و برش در سايزهاى مختلف و دستگاه برش و برقوى بيرونى لوله هاى پلى اتيلن

۵- ابزارهاى تست و اندازه گيرى، پمپ هاى تست فشار دستى و برقى، اسپرى نشست ياب

۶- ابزارهاى جوش و لحيم، انواع مشعل هاى قابل حمل، انواع كارتريج گاز براى جوشكارى در دماهاى مختلف و كاربردهاى خاص، اسكاج نظافت، برس سيمى،

سيم جوش و حلقه هاى جوش

۷- ابزارهاى جوش لوله هاى پلى اتيلن، انواع لوله بر، قيچى هاى برش لوله، برقو و پليسه گير و دستگاه جوش پلى اتيلن

۸- لوله بازكن ها و دوربين ها، دوربين هاى بازديد سيستم فاضلاب، انواع فنر هاى لوله بازكن

۹- كرگيرها و شيارزن ها، انواع دستگاه هاى كرگير، انواع مته براى برش خشك يا تدرى سايزهاى مختلف، دستگاه ها و لوازم جانبى كرگيرها مانند پمپ و كيوم،

جاروهاى آب و خاك، سنگ هاى برش مخصوص شيارزن براى برش سريع و برش با دقت بالا.

نكاتى در رابطه با استفاده از دستگاه پرس



به منظور پيشگيرى از خرابى دستگاه هاى پرس و همچنين بالا بردن طول عمر دستگاه پرس، رعايت نكات زير توصيه مى شود:

۱- در هنگام پرس بايد داخل فكها كاملاً تميز شده باشد و هيچ جسم خارجى نبايد بين فك ها قرار گيرد. براى اين كار مى توانيد از برس سيمى استفاده كنيد.

۲- براى پرس اتصال هر سايز بايد از فك همان سايز استفاده شود.

۳- در هنگام كار با پرس برقى تا هنگامى كه موتور، ايست كامل نداشته باشد نبايد جهت آن را معكوس كرد. در صورت عدم رعايت اين مورد مجموعه كلكتور، آرميچر و زغال ها دچار آسيب خواهند شد.

۴- در صورت خرابى دستگاه به هيچ عنوان دستگاه را باز نكنيد و در اولين فرصت آن را به شركت يا نمايندگى هاى شهر خود تحويل دهيد.

۵- در صورت كار در كارگاه هاى كه از برق مناسبى بهره مند نيستند از دستگاه پرس برقى نبايد استفاده كرد.

۶- پس از ۴۰ بار عمل پرس متوالى با دستگاه، حداقل پانزده دقيقه از دستگاه استفاده نكنيد تا دستگاه خنك شود.

۷- از ورود گرد و خاك و غبار به دستگاه جلوگيرى كنيد. هيچوقت دستگاه پرس را روى زمين خاكى نگذاريد و در صورت اتمام عمليات پرس و يا در

موارد ديكه براى مدت زمان نسبتاً طولانى از دستگاه پرس استفاده نمى كنيد، دستگاه را حتماً در جعبه مربوطه قرار دهيد.

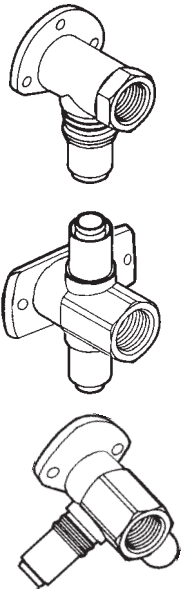
۸- پس از اتمام كار، دستگاه پرس و فك ها را با يك برس نرم تميز کرده و سپس در جعبه قرار دهيد.

۹- هيچگاه از دستگاه هاى پرس متفرقه جهت انجام پرس اتصالات استفاده نكنيد.

اتصالات جدید

نزدیک به دو سال است که اتصالات پرسى سوپرپایپ به بازار عرضه شده است. سوپرپایپ در راستای تکمیل این اتصالات، اخیراً زانو دیواری های صفحه دار که برای کاربردهای روکار استفاده می شوند را نیز عرضه کرده است. فهرست اتصالات جدید همراه با شماره فنی و کاربرد هر یک در جدول زیر آمده است.

ردیف	شماره فنی	شرح	کاربرد
۱	962620-I	زانو دیواری صفحه دار پرسى ۱۶×۱۲ توپیچ	جهت نصب شیر پیسوار و شیر رادیاتور روکار
۲	962650-I	زانو دیواری صفحه دار پرسى ۱۶×۱۲ روپیچ	جهت نصب شیر مخلوط های روکار
۳	962422-I	زانو سه راه ۱۸۰ صفحه دار پرسى ۱۶×۱۶×۱۲ توپیچ	جهت نصب شیر پیسوار روکار در داخل سرویس ها که از آنها انشعاب دیگری برای مصرف کننده دیگر گرفته می شود و لوله ورودی با خروجی همراستا هستند.
۴	962452-I	زانو سه راه ۱۸۰ صفحه دار پرسى ۱۶×۱۶×۳/۴ روپیچ	جهت نصب شیر مخلوط روکار در داخل سرویس ها که از آنها انشعاب دیگری برای مصرف کننده دیگر گرفته می شود و لوله ورودی با خروجی همراستا هستند.
۵	963622-I	زانو سه راه ۹۰ صفحه دار پرسى ۱۶×۱۶×۱۲ توپیچ	جهت نصب شیر پیسوار روکار در داخل سرویس ها که از آنها انشعاب دیگری برای مصرف کننده دیگر گرفته می شود و لوله ورودی با خروجی زاویه ۹۰ درجه تشکیل می دهند.
۶	962652-I	زانو سه راه ۹۰ صفحه دار پرسى ۱۶×۱۶×۳/۴ روپیچ	جهت نصب شیر مخلوط روکار در داخل سرویس ها که از آنها انشعاب دیگری برای مصرف کننده دیگر گرفته می شود و لوله ورودی با خروجی زاویه ۹۰ درجه تشکیل می دهند.



اتصالات زیر نیز به تازگی عرضه شده اند.

ردیف	شماره فنی	شرح	کاربرد
۱	770212L-I	صفحه دیواری رادیاتور ۵۰۰ میلیمتر	جهت نصب زانو دیواری های رادیاتورهای توکار
۲	964330-I	زانو دیواری پرسى ۲۰×۳/۴ توپیچ	جهت نصب شیرهای ورودی آبگرمکن ها که لوله ورودی و خروجی سایز ۲۰ دارند و یا شیرهای شلنگی ۳/۴ که لوله ورودی سایز ۲۰ دارند.
۳	770053R-I	مغزی رابط ۱	جهت نصب مهره ماسوره ۲۵×۱ به شیر یا اتصال توپیچ فلزی یک اینچ



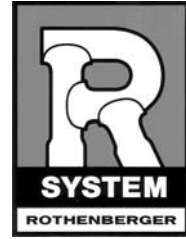
در رابطه با مغزی رابط ۱ که پیش از این نیز در سایزهای ۳/۴ و ۱/۲ تولید شده بود، ذکر این نکته ضروری است که دیگر با وجود این اتصالات، متصل کردن لوله سوپرپایپ به شیرها و اتصالات فلزی با مغزی های قدیمی توصیه نمی شود و استفاده از مغزی های قدیمی فقط به عنوان رابط بین لوله های سوپرپایپ مورد استفاده قرار می گیرد.

قلب

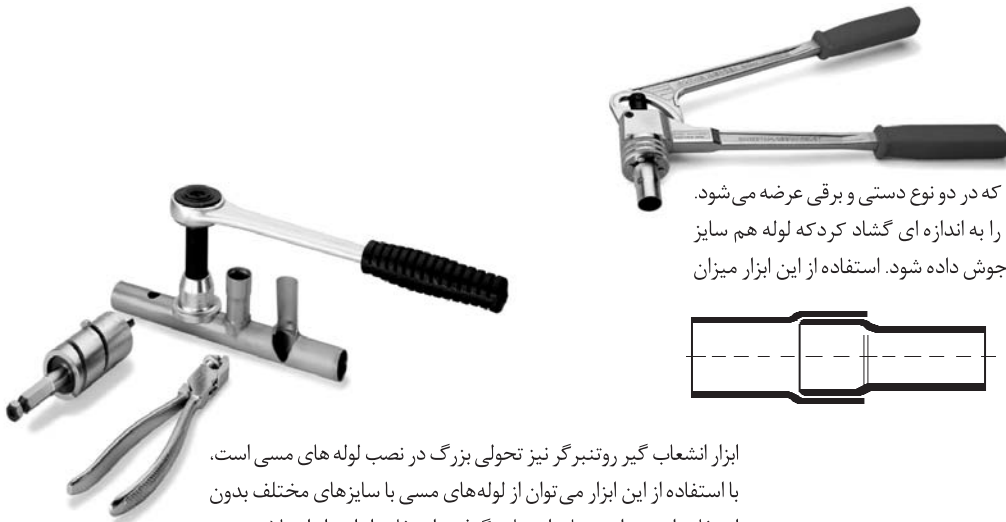
در شماره ی قبل درباره ی اتصالات قلبی سوپرپایپ مطلبی را منتشر کردیم و گفتیم که کپی برداری از یک محصول و تولید اجناس تقلبی با عنوان مارک های شناخته شده تنها مختص به کشور ما نیست.

در بین اقلام تقلبی موجود در بازار تاسیسات، یکی هم شیرفلکه های CIM بود که در چین به صورت تقلبی تولید و به عنوان جنس ایتالیایی به ایران وارد می شد. درخواست شرکت CIM، سفارت ایتالیا در تهران موضوع را پیگیری، و در نتیجه اخیراً گمرک ورود این کالای تقلبی را ممنوع، و از ورود این محصول جلوگیری کرده است. همانطور که پیش از این نیز در خصوص اتصالات قلبی و ضررهایی که استفاده از آنها به تاسیسات یک بنا وارد می کند اشاره کرده بودیم شما هم باید در انتخاب و استفاده از این اقلام دقت لازم را داشته باشید چرا که در صورت بروز مشکل در سیستم لوله کشی ممکن است شما مقصر شناخته شوید و ضررهای آن متوجه شما هم بشود. مخصوصاً باید بدانیم که رواج کالاهای با کیفیت پایین به نفع هیچکس نیست.

ROTHENBERGER



ابزار گشاد کن و انشعاب گیر لوله های مسی



ابزار گشاد کن از جمله ابداعات روتنبرگر است که در دو نوع دستی و برقی عرضه می شود. با استفاده از این ابزار می توان سر لوله مسی را به اندازه ای گشاد کرد که لوله هم سایز بدون استفاده از اتصالات در هم قرار گیرد و جوش داده شود. استفاده از این ابزار میزان مصرف اتصالات را بسیار کاهش می دهد.

ابزار انشعاب گیر روتنبرگر نیز تحولی بزرگ در نصب لوله های مسی است. با استفاده از این ابزار می توان از لوله های مسی با سایزهای مختلف بدون استفاده از سه راه تبدیل، انشعاب گرفت. استفاده از این ابزار علاوه بر کاهش میزان مصرف سه راهی ها، زمان انجام کار و زمان جوشکاری را کاهش می دهد و در نهایت باعث کاهش هزینه ها می شود.

مراحل انشعاب گیری از لوله اصلی به شرح زیر است:

۱- ابتدا با مته خاص روتنبرگر که در این مجموعه وجود دارد با توجه به سایز انشعاب مورد نظر و تنظیم مته برای این سایز، سوراخی را روی لوله اصلی ایجاد می کنیم.

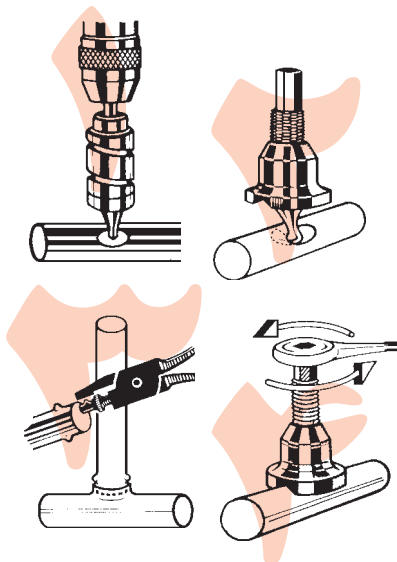
نکته: در صورت عدم استفاده از مته خاص روتنبرگر برای سوراخ کاری از مته معمولی نیز می توان استفاده کرد. البته سایز مته باید نصف قطر لوله مورد نظر باشد (مثال: برای انشعاب به قطر ۲۰ میلیمتر باید از مته ۱۰ میلیمتر استفاده کرد)

۲- با توجه به سایز انشعاب، ابزار انشعاب گیر مورد نظر را انتخاب کرده و وارد سوراخ ایجاد شده می کنیم.

۳- سپس با استفاده از دسته جفجغه شروع به گرداندن پیچ انشعاب گیر در خلاف جهت عقربه های ساعت می کنیم تا زائده انشعاب گیر به طور کامل از داخل سوراخ ایجاد شده خارج شود.

۴- قبل از وارد کردن لوله فرعی داخل محل ایجاد شده روی لوله اصلی، برای جلوگیری از ورود بیش از حد لوله فرعی در داخل لوله اصلی، انبری در این مجموعه قرار دارد که با توجه به سایز لوله، علامتی را روی لوله می گذارد و اجازه نمی دهد که لوله فرعی بیش از مقدار مورد نیاز وارد لوله اصلی شود. پس از استفاده از این ابزار لوله فرعی را وارد لوله اصلی کرده و سپس عملیات جوشکاری را انجام می دهیم.

نکته: از این ابزار برای گرفتن انشعاب با سایز لوله اصلی نمی توان استفاده کرد و برای این منظور حتما باید از اتصالات استفاده کرد.



پرداخت تسهیلات اشتغال زایی

وزارت کار و امور اجتماعی به متقاضیان بیکار دارای مدرک فنی حرفه ای، تسهیلات اشتغال زایی اعطا می کند.

سقف این تسهیلات ۳۰ میلیون تومان است و از جمله شرایط پرداخت آن با توجه به تعداد زیاد متقاضیان، امتیاز و مهارت افراد می باشد.

جشنواره الگوهای برتر مهارت آموزی

جشنواره الگوهای برتر مهارت آموزی ویژه مربیان آموزشگاه های آزاد کشور توسط سازمان آموزش فنی

و حرفه ای برگزار می شود.

این جشنواره همزمان با روز ملی ترویج آموزش های فنی و حرفه ای در تاریخ ۶ مرداد ماه آغاز به کار می کند.

خبرهای کوتاه

با خبر شدیم که آقای جمشید قاسم نژاد، از مجریان مجاز مازندران هنگام برگشت از کار به سمت منزل دچار حادثه کوچکی شده و تصادف کرده اند. فرصت را مغتنم شمرده و برای ایشان آرزوی سلامتی داریم.